

Ürün açıklaması/Ürün resimleri



Açıklama

Malzeme:

Gövde: çelik.

Plastik kafes.

Bilyalar: çelik.

Bilgi:

Doğrusal bilyalı rulmanlar, ISO 10285'e göre 3 serisidir. Her iki tarafta conta mevcuttur. Doğrusal bilyalı rulmanlar, bir plastik kafes ile donatılmıştır. Bu, sessiz çalışma ve üstün çalışma özellikleri sağlar. Gövdeye doğrudan montaj için flanşlı.

Önerilen toleranslar:

Mil: h6

Gövde: H7

Her iki tarafında conta olan doğrusal bilyalı yataklar, montajdan önce greslenmelidir.

Belirtilen yük katsayıları, sertleştirilmiş ve taşlanmış mil kullanımında geçerlidir.

Sıcaklık aralığı:

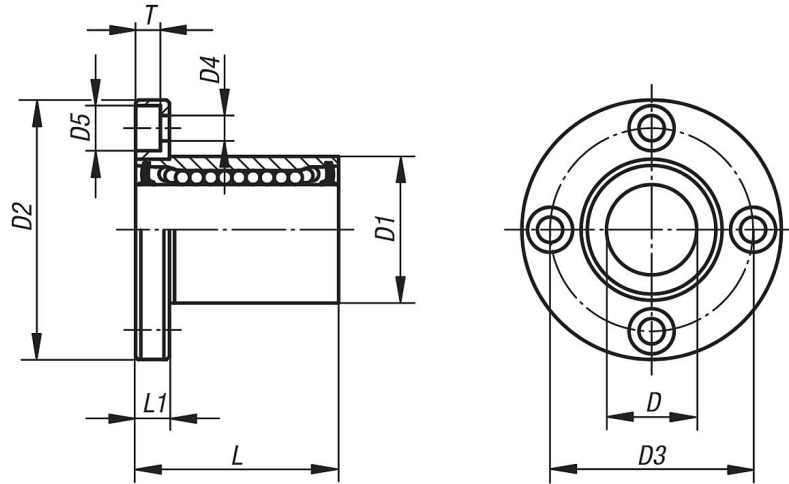
-20 °C - +80 °C.

Aksesuar:

Hassas kılavuz miller 21595.

Sabitleme cıvataları 07160.

Çizimler



Ürünlere genel bakış

Sipariş numarası	D	D1	D2	D3	D4	D5	L	L1	T	Dinamik yük sayıları N	Statik yük sayıları N
21518-0802	8	16	32	24	3,4	6	25	5	3,1	265	402
21518-1202	12	22	42	32	4,5	7,5	32	6	4,1	520	790
21518-1602	16	26	46	36	4,5	7,5	36	6	4,1	590	910
21518-2002	20	32	54	43	5,5	9	45	8	5,1	880	1400
21518-2502	25	40	62	51	5,5	9	58	8	5,1	1000	1600
21518-3002	30	47	76	62	6,6	11	68	10	6,1	1600	2800

Ürünlere genel bakış
