

Ürün açıklaması/Ürün resimleri



Açıklama

Malzeme:

Gövde: plastik.

Hareket yolu plakaları Paslanmaz çelik 1.4034.

Bilyalar Paslanmaz çelik 1.4125.

Bilgi:

Düşük sürtünmeli hassas doğrusal bilyalı rulman.

Ebat 21511-122202 itibariyle yataklar çift taraflı olarak sıyrıcı ile donatılmıştır.

Tavsiye edilen toleranslar:

Mil: h6

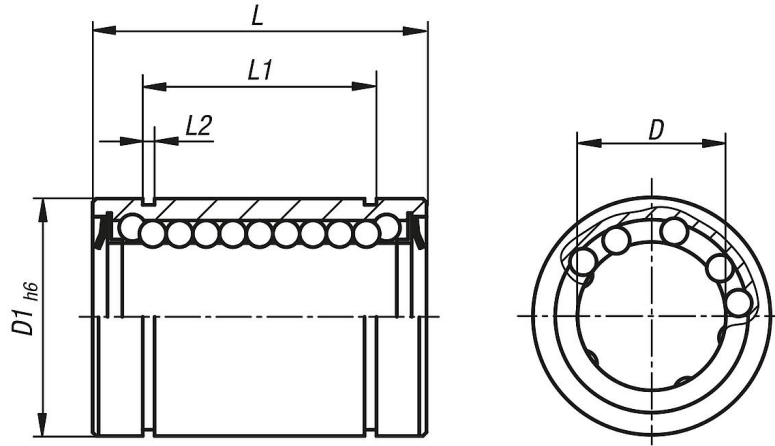
Gövde: H6

Belirtilen yük katsayıları, sertleştirilmiş ve taşlanmış mil kullanımında geçerlidir.

Sıcaklık aralığı:

-40 °C - +60 °C.

Çizimler



Ürüne genel bakış

Sipariş numarası	D	D1	L	L1	L2	Dinamik yük sayıları N	Statik yük sayıları N
21511-030702	3	7	10	-	-	26	27
21511-040802	4	8	12	-	-	44	50
21511-051002	5	10	15	-	-	72	84
21511-061202	6	12	19	-	-	114	132
21511-081502	8	15	24	23	1,1	167	204
21511-101702	10	17	26	25	1,1	186	234
21511-121902	12	19	28	26,4	1,3	202	257
21511-122202	12	22	32	22,6	1,3	310	352
21511-162602	16	26	36	24,6	1,3	372	440
21511-203202	20	32	45	31,2	1,6	591	689
21511-254002	25	40	58	43,7	1,85	1162	1332

Ürünlere genel bakış
