

## Ürün açıklaması/Ürün resimleri



### Açıklama

#### Malzeme:

Gövde: plastik.

Hareket hattı plakaları: rulman çeliği.

Bilyalar: çelik.

#### Bilgi:

Doğrusal bilyalı rulmanlar, ISO 10285'e göre 3 serisidir ve otomatik aç ı hatası dengelemesine sahiptir. Bu yataklar, yüksek hassasiyetle püskürtülmüş bir plastik taşıyıcıdan oluşur ve bu taşıyıcı içerisine klipslerle, rulman çeliğinden imal edilmiş olan hareket hattı plakaları sabitlenmiştir. Plastik taşıyıcı aynı zamanda hem geri dönüş hem de conta yuvası görevi görür. Conta, düşük sürtünme katsayısına sahip olan, özel bir poliamid malzemeden üretilmiştir. Doğrusal bilyalı rulmanlar, DIN 471/472 uyarınca emniyet halkaları ile emniyete alınır.

Önerilen toleranslar:

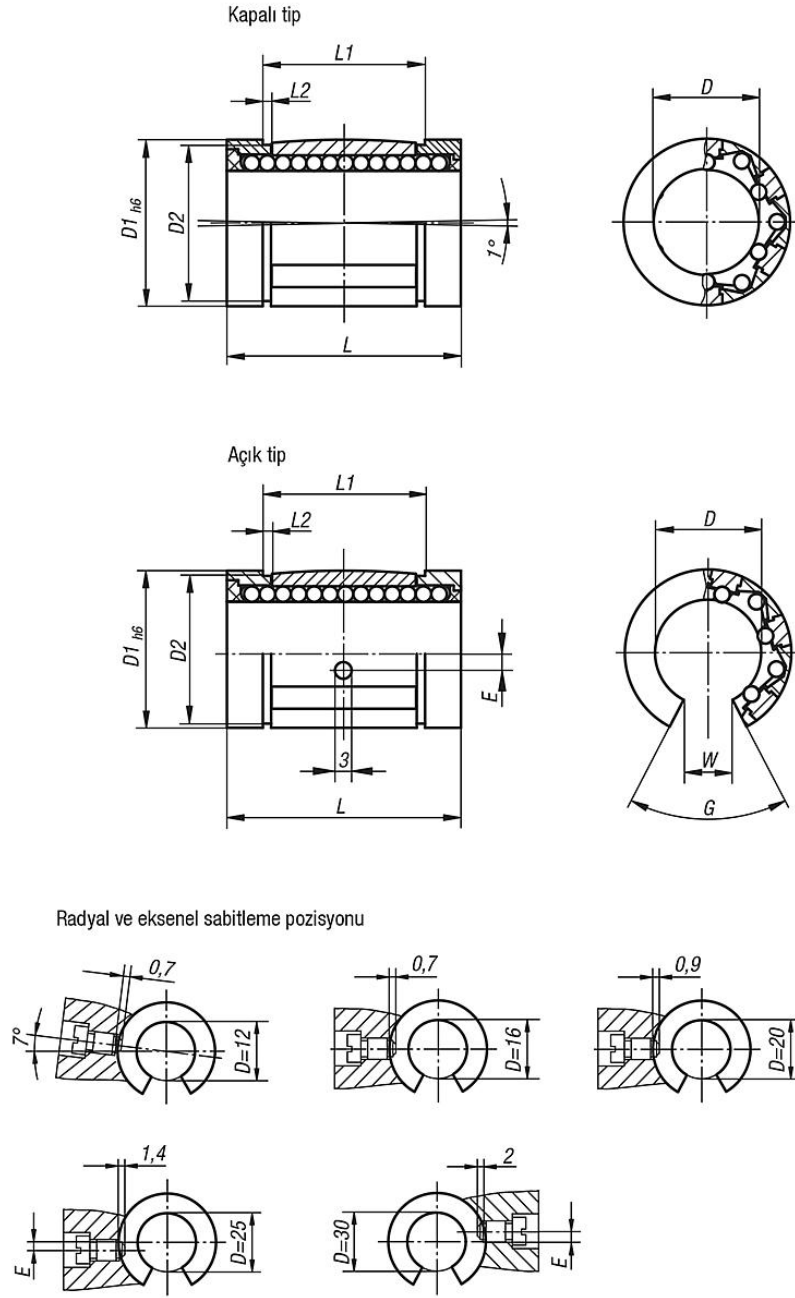
Mil: h6

Gövde: H7

Her iki tarafında conta olan doğrusal bilyalı yataklar, montajdan önce greslenmelidir.

Belirtilen yük katsayıları, sertleştirilmiş ve taşlanmış mil kullanımında geçerlidir.

## Çizimler



## Ürünler genel bakış

Sipariş numarası kapalı	Sipariş numarası açık	D	D1	D2	E	G	L	L1	L2	W	Dinamik yük sayıları N	Statik yük sayıları N
21510-1202	21510-1212	12	22	21	-/1,35	-/66°	32 -0,2	22,6 -0,2	1,3	-/7	830	910
21510-1602	21510-1612	16	26	24,9	-/0	-/68°	36 -0,2	24,6 -0,2	1,3	-/9,8	1020	1120
21510-2002	21510-2012	20	32	30,3	-/0	-/55°	45 -0,2	31,2 -0,2	1,6	-/10,5	2020	2220
21510-2502	21510-2512	25	40	37,5	-/1,5	-/57°	58 -0,3	43,7 -0,3	1,85	-/13	3950	4350
21510-3002	21510-3012	30	47	44,5	-/2	-/57°	68 -0,3	51,7 -0,3	1,85	-/15,3	4800	5280

Ürünlere genel bakış

---