

Ürün açıklaması/Ürün resimleri



Açıklama

Malzeme:

Dış manto: rulman çeliği.

Çelik kafes.

Bilyalar: çelik.

Bilgi:

Doğrusal bilyalı rulmanlar, ISO 10285'e göre 3 serisidir. Her iki tarafta conta mevcuttur. Doğrusal bilyalı rulmanlar, bir çelik kafes ile donatılmıştır. Doğrusal bilyalı rulmanlar, DIN 471/472 uyarınca emniyet halkaları ile emniyete alınır.

Önerilen toleranslar:

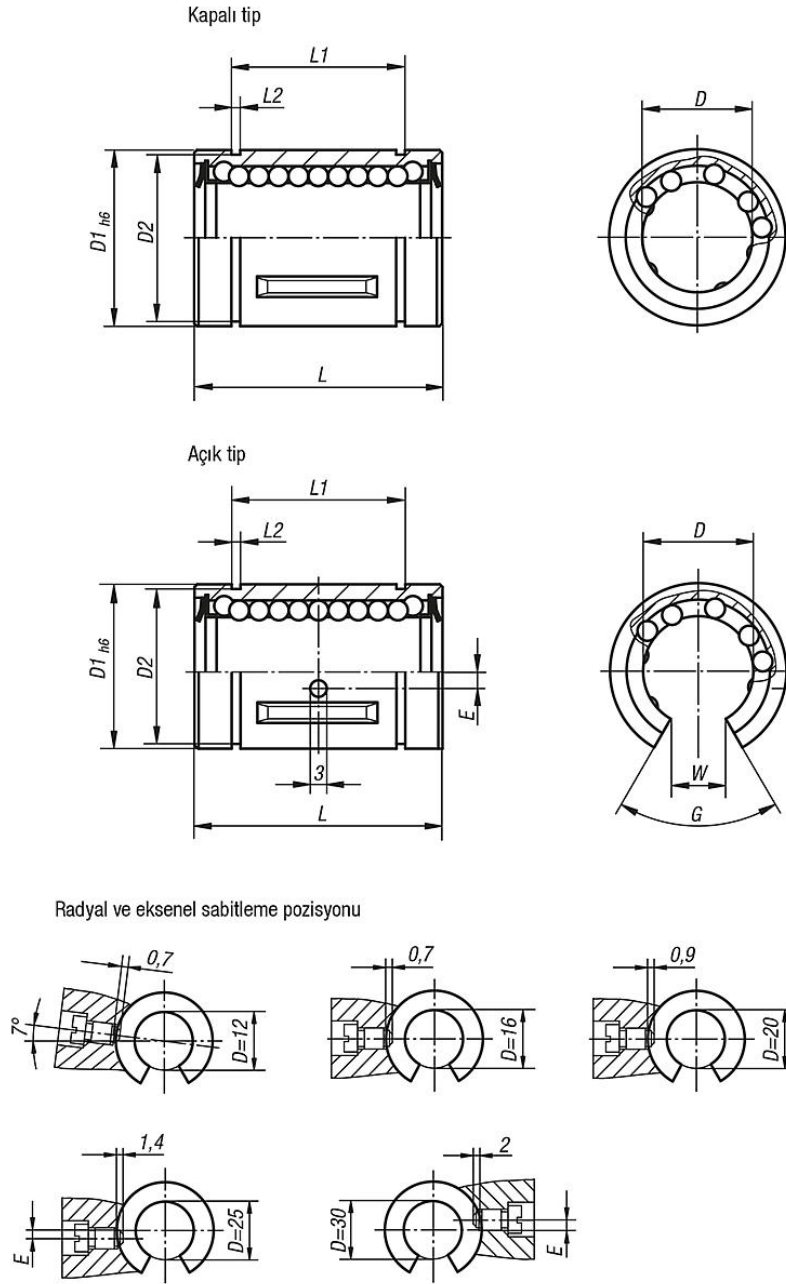
Mil: h6

Gövde: H7

Her iki tarafında conta olan doğrusal bilyalı yataklar, montajdan önce greslenmelidir.

Belirtilen yük katsayıları, sertleştirilmiş ve taşlanmış mil kullanımında geçerlidir.

Çizimler



Ürünler genel bakış

Sipariş numarası kapalı	Sipariş numarası açık	D	D1	D2	E	G	L	L1	L2	W	Dinamik yük sayıları N	Statik yük sayıları N
21505-1202	21505-1212	12	22	21	-1,35	-78°	32 -0,2	22,9 -0,2	1,3	-7,5	420	714
21505-1602	21505-1612	16	26	24,9	-0	-78°	36 -0,2	24,9 -0,2	1,3	-10	686	1092
21505-2002	21505-2012	20	32	30,3	-0	-60°	45 -0,2	31,5 -0,2	1,6	-10	924	1610
21505-2502	21505-2512	25	40	37,5	-1,5	-60°	58 -0,3	44,1 -0,3	1,85	-12,5	1470	2590
21505-3002	21505-3012	30	47	44,5	-2	-50°	68 -0,3	52,1 -0,3	1,85	-12,5	2100	3920

Ürönlere genel bakış
