

Ürün açıklaması/Ürün resimleri



Açıklama

Malzeme:

Dış manto: rulman çeliği.

Plastik kafes.

Bilyalar: çelik.

Bilgi:

Doğrusal bilyalı rulmanlar, ISO 10285'e göre 3 serisidir. Her iki tarafta conta mevcuttur. Doğrusal bilyalı rulmanlar, bir plastik kafes ile donatılmıştır. Bu, sessiz çalışma ve üstün çalışma özellikleri sağlar. +80 °C'nin üzerinde çalışma sıcaklıklarında çelik kafesli doğrusal bilyalı rulmanların kullanılması önerilir. Doğrusal bilyalı rulmanlar, DIN 471/472 uyarınca emniyet halkaları ile emniyete alınır.

Önerilen toleranslar:

Mil: h6

Gövde: H7

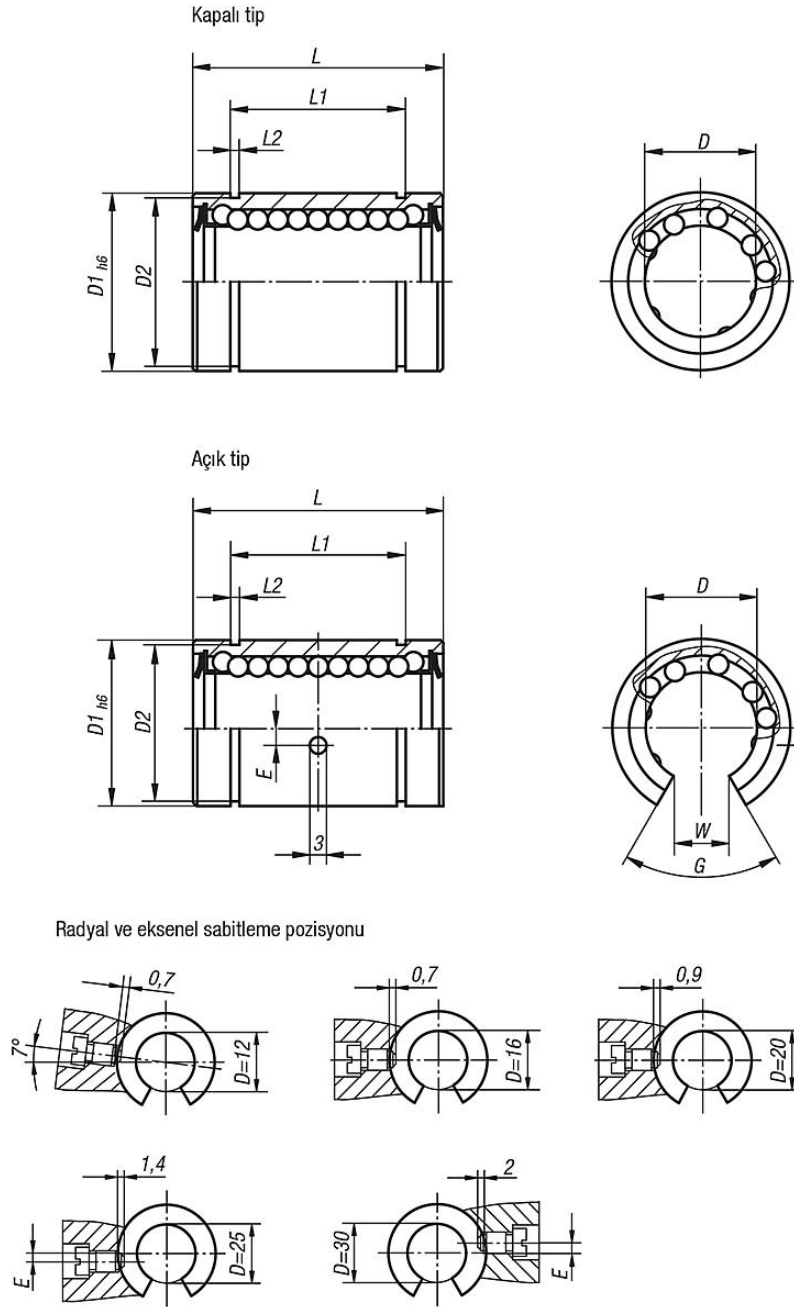
Her iki tarafında conta olan doğrusal bilyalı yataklar, montajdan önce greslenmelidir.

Belirtilen yük katsayıları, sertleştirilmiş ve taşlanmış mil kullanımında geçerlidir.

Sıcaklık aralığı:

-20 °C - +80 °C.

Çizimler



Ürünlere genel bakış

Sipariş numarası kapalı	Sipariş numarası açık	D	D1	D2	E	G	L	L1	L2	W	Dinamik yük sayıları N	Statik yük sayıları N
21500-1202	-	12	22	21	-	-	32 -0,2	22,9 -0,2	1,3	-	520	800
21500-1602	21500-1612	16	26	24,9	-/0	-/78°	36 -0,2	24,9 -0,2	1,3	-/10	590	910
21500-2002	21500-2012	20	32	30,3	-/0	-/60°	45 -0,2	31,5 -0,2	1,6	-/10	880	1400
21500-2502	21500-2512	25	40	37,5	-/1,5	-/60°	58 -0,3	44,1 -0,3	1,85	-/12,5	1000	1600
21500-3002	21500-3012	30	47	44,5	-/2	-/50°	68 -0,3	52,1 -0,3	1,85	-/12,5	1600	2800

Ürünlere genel bakış
