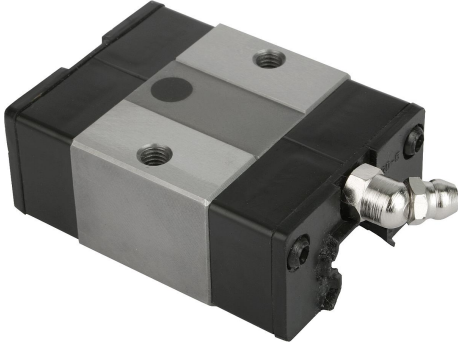


Ürün açıklaması/Ürün resimleri



Açıklama

Malzeme:

Gövde: ıslah çeliği.

Bilyalar: rulman çeliği.

Saptırma parçaları: plastik.

Model:

kaplamasız.

Bilgi:

N hassasiyetine sahip, ön gerilimsiz (Z0), bilyalı çevre kılavuzlu, kısa, kompakt kılavuz kızak. Her iki tarafta kapatma contalı. Yuvarlak yay profilili 4 sıralı tip. Profil raylarının hareket hatları, 45° açının altında düzenlenmiştir ve böylelikle her yönden yükleri taşıyabilirler.

Yüksek dinamik değerler: $v = 5$ m/s.

Sürekli işletimde çalışma sıcaklığı maks. 80 °C.

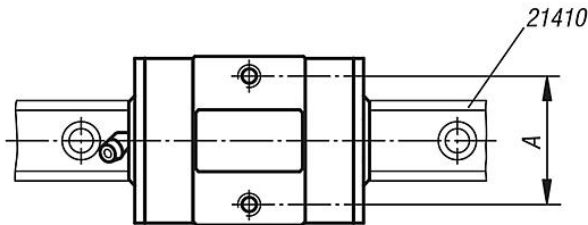
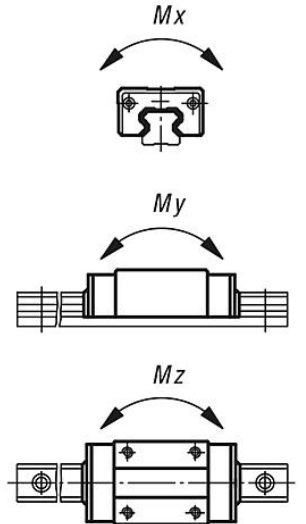
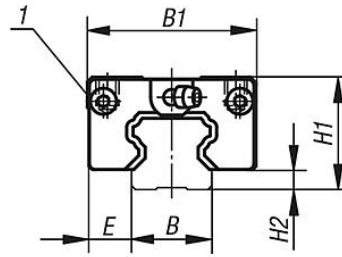
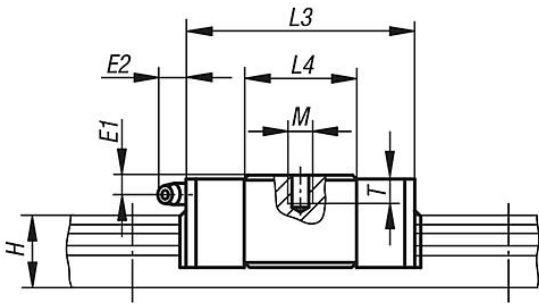
Talep üzerine:

Çeşitli hassasiyet ve ön gerilim sınıfları teslim edilebilir.

Çizim bilgisi:

1) taşlanmış dayanak kenarı

Çizimler



Ürüne genel bakış

Sipariş numarası	Boyut	Mx Nm	My Nm	Mz Nm	Dinamik yük sayıları N	Statik yük sayıları N	Yağlama deliği	A	B	B1	E	E1	E2	H	H1	H2	L3	L4	M	T
21406-15004801	15	40	28	28	3900	7250	Ø3	26	15	34	9,5	4,3	5	14	24	4,6	47,6	21,6	M4	5,6
21406-20005801	20	126	103	103	8300	14700	M6x1	32	20	42	11	5	13,5	18	28	5	58	28	M5	7

Ürünlere genel bakış

Sipariş numarası	Boyut	Mx Nm	My Nm	Mz Nm	Dinamik yük sayıları N	Statik yük sayıları N	Yağlama deliği	A	B	B1	E	E1	E2	H	H1	H2	L3	L4	M	T
21406-25006301	25	200	175	172	11900	22300	M6x1	35	23	48	12,5	4,8	13,5	22	33	7	62,5	31,5	M6	8,4
21406-30007601	30	320	270	270	15950	29400	M6x1	40	28	60	16	7	13	26	42	9	75,6	38,6	M8	11,2