

Ürün açıklaması/Ürün resimleri



Açıklama

Malzeme:

Gövde: ıslah çeliği.
Bilyalar: rulman çeliği.
Saptırma parçaları: plastik.

Model:

kaplamasız.

Bilgi:

N hassasiyetine sahip, ön gerilimsiz (Z0), bilyalı çevre kılavuzlu, flanşlı kılavuz kızak. Her iki tarafta kapatma contalı. Yuvarlak yay profilli 4 sıralı tip. Profil raylarının hareket hatları, 45° açının altında düzenlenmiştir ve böylelikle her yönden yükleri taşıyabilirler.

Yüksek dinamik değerler: $v = 5$ m/s.

Sürekli işletimde çalışma sıcaklığı maks. 80 °C.

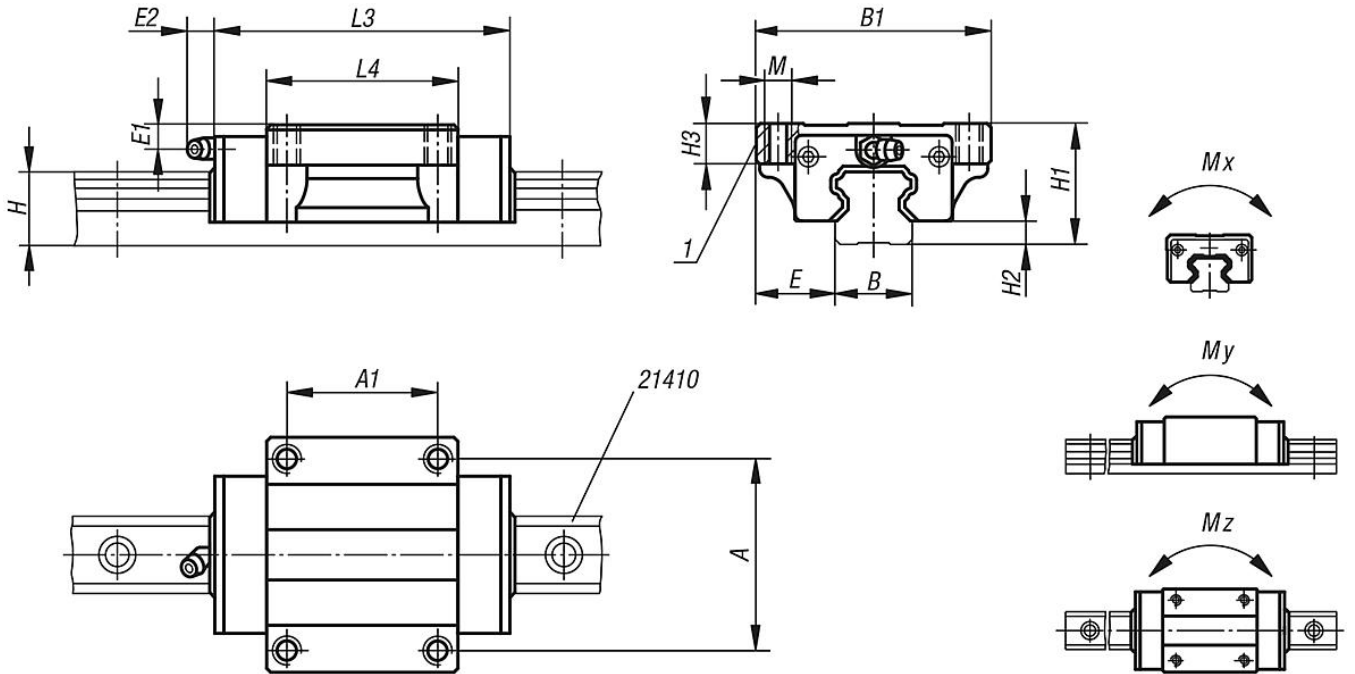
Talep üzerine:

Çeşitli hassasiyet ve ön gerilim sınıfları teslim edilebilir.

Çizim bilgisi:

1) taşlanmış dayanak kenarı

Çizimler



Ürünlere genel bakış

Sipariş numarası	Tip	Boyut	Mx Nm	My Nm	Mz Nm	Dinamik yük sayıları N	Statik yük sayıları N	Yağlama deliği	A	A1	B	B1	E	E1	E2	H	H1	H2	H3	L3	L4	M
21402-15106601	Standart	15	70	50	50	6850	12700	Ø3	38	30	15	47	16	4,3	5	14	24	4,6	8	66	40	M5
21402-20107801	Standart	20	220	180	180	14500	25600	M6x1	53	40	20	63	21,5	5	13,5	18	30	5	9	77,8	48,8	M6

Ürünler genel bakış

Sipariş numarası	Tip	Boyut	Mx Nm	My Nm	Mz Nm	Dinamik yük sayıları N	Statik yük sayıları N	Yağlama deliği	A	A1	B	B1	E	E1	E2	H	H1	H2	H3	L3	L4	M
21402-25108801	Standart	25	360	320	310	21400	40000	M6x1	57	45	23	70	23,5	5	13,5	22	36	7	12	88	57	M8
21402-30110901	Standart	30	600	500	490	29800	54900	M6x1	72	52	28	90	31	7	13	26	42	9	12	109	72	M10
21402-25211001	uzun	25	504	448	434	29960	56000	M6x1	57	45	23	70	23,5	5	13,5	22	36	7	12	110,1	79,1	M8
21402-30213101	uzun	30	785	650	650	39000	71900	M6x1	72	52	28	90	31	7	13	26	42	9	12	131,3	94,3	M10