

Ürün açıklaması/Ürün resimleri

**Açıklama****Malzeme:**

Ray ve rotor: rulman çeliği.
Bilyalar: rulman çeliği.

Model:

Ray ve rotor: galvaniz kaplama.
Hareket hatları: indüksiyonla sertleştirilmiş.
Bilyalar: sertleştirilmiş.

Bilgi:

Sabit bir kılavuz raydan ve hareketli bir rotordan oluşan kısmi uzatma. Rotor, tek tarafta ray uzunluğunun yarısından biraz daha fazla dışarı sürülebilir (C stroku). Kilitleme civatası çıkarıldığında, C stroku ile her iki yana kısmi uzatma mümkündür. Bu durumda toplam strok 2C'dir (strok). Bu kompakt ve basit yapı şekli, çok büyük yük katsayılarını mümkün kılar. Maksimum hareket hızı 0,8 m/s'dir.

Çalışma sıcaklığı -30 °C ila +170 °C.

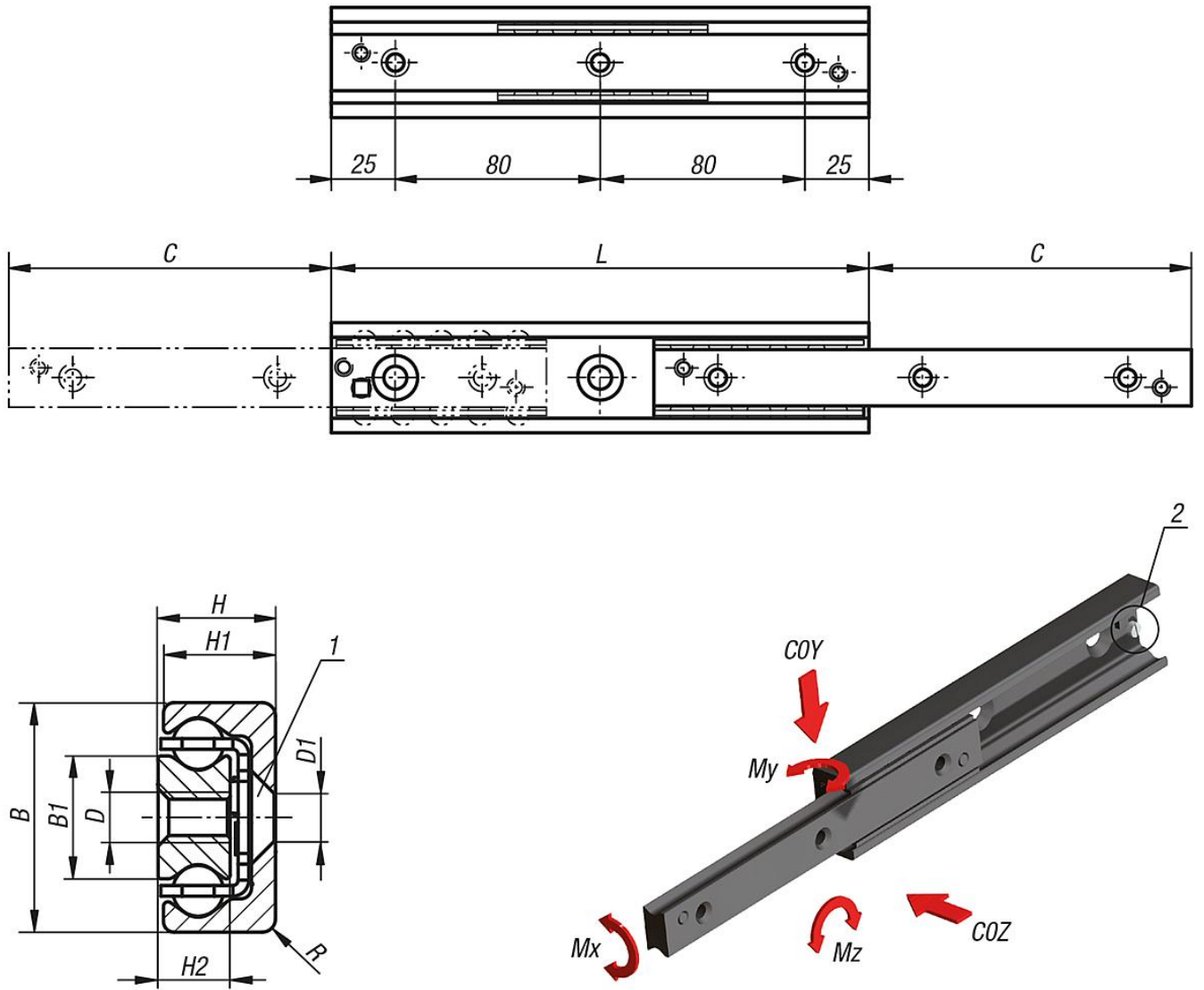
Talep üzerine:

Diğer uzunluklar (ızgara ölçüsü 80 mm).
Boyut 28 ila maks. 1170 mm.
Boyut 35 ila maks. 1490 mm.
Boyut 43 ila maks. 1970 mm.

Çizim bilgisi:

- 1) DIN 7991 havşa başlı civata için
- 2) Kilitleme civatası

Çizimler



Ürünler genel bakış

Sipariş numarası	Boyut	B	B1	C (Strok)	D	D1	H	H1	H2	L	R	COY N	COZ N	Mx Nm	My Nm	Mz Nm	Delik sayısı
21340-280290	28	28	15	148	M5	M5	13	12,25	7,5	290	1	1934	1345	39,6	132	188	4
21340-280370	28	28	15	190	M5	M5	13	12,25	7,5	370	1	2445	1711	50,4	213	305	5
21340-280450	28	28	15	232	M5	M5	13	12,25	7,5	450	1	2955	2069	61,2	314	449	6
21340-280530	28	28	15	274	M5	M5	13	12,25	7,5	530	1	3466	2426	72	435	621	7
21340-280610	28	28	15	315	M5	M5	13	12,25	7,5	610	1	3986	2790	82,8	575	821	8
21340-350290	35	35	15,8	159	M6	M6	17	16	10	290	2	2060	1442	46,9	146	208	4
21340-350370	35	35	15,8	203	M6	M6	17	16	10	370	2	2638	1847	59,9	238	340	5
21340-350450	35	35	15,8	247	M6	M6	17	16	10	450	2	3217	2252	73	345	505	6
21340-350530	35	35	15,8	279	M6	M6	17	16	10	530	2	4282	2997	90,4	543	775	7
21340-350610	35	35	15,8	323	M6	M6	17	16	10	610	2	4858	3401	103,5	711	1015	8
21340-430290	43	43	23	158	M8	M8	22	21	13,5	290	2,5	2872	2010	93,8	201	288	4
21340-430370	43	43	23	208	M8	M8	22	21	13,5	370	2,5	3377	2364	115,9	308	440	5
21340-430450	43	43	23	243	M8	M8	22	21	13,5	450	2,5	4690	3283	149,2	509	728	6
21340-430530	43	43	23	278	M8	M8	22	21	13,5	530	2,5	6039	4227	182,4	762	1088	7
21340-430610	43	43	23	313	M8	M8	22	21	13,5	610	2,5	7411	5188	215,6	1064	1521	8

