

Ürün açıklaması/Ürün resimleri

**Açıklama****Malzeme:**

Ray ve rotor: rulman çeliği.

Bilyalar: rulman çeliği.

Bilya kafesi: çelik.

Model:

Ray, rotor ve bilyalı kafes: galvaniz kaplama.

Hareket hatları: indüksiyonla sertleştirilmiş.

Bilyalar: sertleştirilmiş.

Bilgi:

Bir arada ikili T profili oluşturacak şekilde bağlanmış halde ara elemanı oluşturan iki kılavuz raydan ve sabit ve hareketli eleman olarak bağlantı konstrüksiyonuna bağlantıyı kuran iki rotordan oluşan tam uzatma. Yüksek yük katsayılı, kompakt, kare yapı şekli sayesinde yüksek yük taşıma kapasitesi ve az bükülme. Maksimum strok, teleskopik rayın kapalı uzunluğundan büyüktür. Montaj konumu tercihen yatay olmalıdır. Tüm sabitleme deliklerine ulaşmak için raydaki kilitleme civatası montaj için çıkartılmalı ve daha sonra tekrar takılmalıdır. İki taraflı strok, kilitleme civatalarını çıkartarak elde edilir.

Dahili dayanaklar, kafesi sınırlamak için kullanılır. Yük uygulanan bir sistem için lütfen harici dayanaklar kullanın.

Form A:

Ray montajı için DIN EN ISO 10642 uyarınca olan ve mukavemet sınıfı 10.9 olan havşa başlı civatalar kullanın.

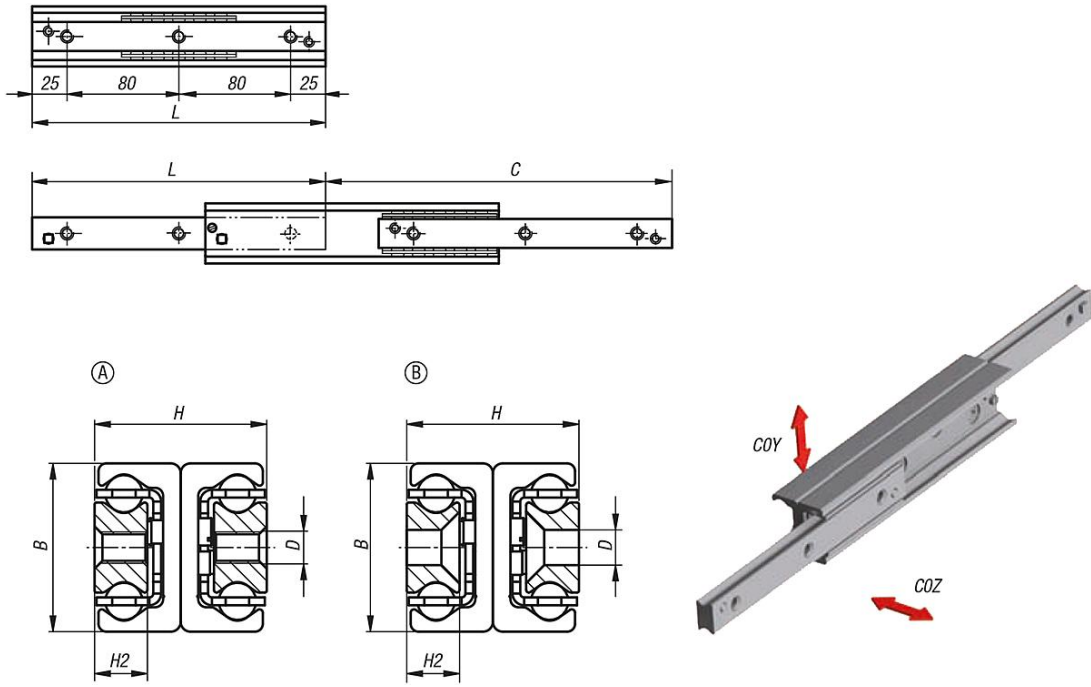
Form B:

Ray montajı için mukavemet sınıfı 10.9 olan civatalar kullanın.

Maksimum hareket hızı 0,8 m/s.

Çalışma sıcaklığı -30 °C ila +170 °C.

Çizimler



Ürünler genel bakış

Sipariş numarası	Form	Tip	Boyut	B	C (Strok)	D	D Cıvata	H	H2	L	COY N	COZ N	Delik sayısı
21336-1280210	A	Dişli deliği	28	28	232	M5	-	26	7,5	210	432	302	3
21336-1280370	A	Dişli deliği	28	28	380	M5	-	26	7,5	370	968	471	5
21336-1280450	A	Dişli deliği	28	28	464	M5	-	26	7,5	450	1169	385	6
21336-1280530	A	Dişli deliği	28	28	548	M5	-	26	7,5	530	1107	325	7
21336-1350370	A	Dişli deliği	35	35	406	M6	-	34	10	370	1025	718	5
21336-1350450	A	Dişli deliği	35	35	494	M6	-	34	10	450	1250	793	6
21336-1350530	A	Dişli deliği	35	35	558	M6	-	34	10	530	1685	728	7
21336-1350610	A	Dişli deliği	35	35	646	M6	-	34	10	610	1908	626	8
21336-1430450	A	Dişli deliği	43	43	486	M8	-	44	13,5	450	1828	1279	6
21336-1430530	A	Dişli deliği	43	43	556	M8	-	44	13,5	530	2375	1434	7
21336-1430610	A	Dişli deliği	43	43	626	M8	-	44	13,5	610	2934	1300	8
21336-1430770	A	Dişli deliği	43	43	796	M8	-	44	13,5	770	3055	1016	10
21336-1430930	A	Dişli deliği	43	43	966	M8	-	44	13,5	930	2506	833	12
21336-2280210	B	Havşa delik	28	28	232	-	M5	26	7,5	210	432	302	3
21336-2280370	B	Havşa delik	28	28	380	-	M5	26	7,5	370	968	471	5
21336-2280450	B	Havşa delik	28	28	464	-	M5	26	7,5	450	1169	385	6
21336-2280530	B	Havşa delik	28	28	548	-	M5	26	7,5	530	1107	325	7
21336-2350370	B	Havşa delik	35	35	406	-	M6	34	10	370	1025	718	5
21336-2350450	B	Havşa delik	35	35	494	-	M6	34	10	450	1250	793	6
21336-2350530	B	Havşa delik	35	35	558	-	M6	34	10	530	1685	728	7
21336-2350610	B	Havşa delik	35	35	646	-	M6	34	10	610	1908	626	8
21336-2430450	B	Havşa delik	43	43	486	-	M8	44	13,5	450	1828	1279	6
21336-2430530	B	Havşa delik	43	43	556	-	M8	44	13,5	530	2375	1434	7
21336-2430610	B	Havşa delik	43	43	626	-	M8	44	13,5	610	2934	1300	8
21336-2430770	B	Havşa delik	43	43	796	-	M8	44	13,5	770	3055	1016	10
21336-2430930	B	Havşa delik	43	43	966	-	M8	44	13,5	930	2506	833	12