

Ürün açıklaması/Ürün resimleri



Açıklama

Malzeme:

Rotor gövdesi: alüminyum basınçlı döküm.

Başlıklar: polyester, sıyrıcı: modifiye poliamid.

Boyuna conta ağızları: kauçuk.

Makaralar: çelik 1.3505.

Model:

Rotor gövdesi: nikel kaplama.

Bilgi:

Kullanım ömrü boyunca kalıcı yağlamalı makaralı yataklı ve hareket esnasında sistemi yağlayan patentli sıyrıcı teknolojili makaralı kılavuz kızak.

ortadaki eksantrik makarasının kolayca ayarlanması ile makaralı kılavuz kızak boşluksuz ve istenen ön gerilim ile ray içerisinde ayarlanır.

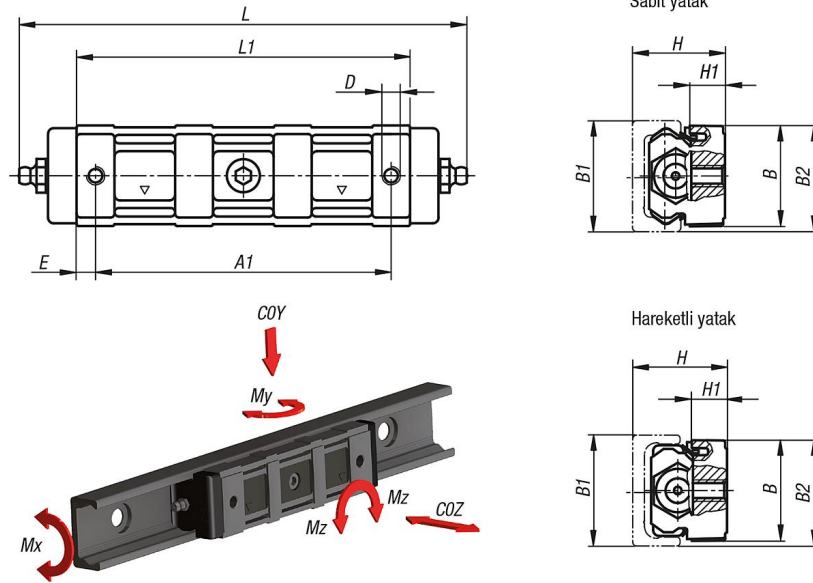
7 m/s'ye varan yüksek hareket hızları mümkündür ve çok sessiz çalışır (bilyalı sistemlerden daha hızlı ve daha sessiz).

Çalışma sıcaklığı -30 °C ila +120 °C.

Talep üzerine:

4 veya 5 makaralı kılavuz kızak.

Çizimler



Ürünler genel bakış

Sabit yatak

Sipariş numarası	Boyut	A1	B	B1	B2	D	E	H	H1	L	L1	C dinamik N	COY N	COZ N	Mx Nm	My Nm	Mz Nm
21322-2118062	18	52	17,6	18	18,3	M5	5	16,5	6,4	74	62	1530	820	260	1,5	4,7	8,2
21322-2128088	28	78	26,5	28	28	M5	5	24	9,3	124	88	4260	2170	640	6,2	16	27,2
21322-2143134	43	114	41	43	41,9	M8	10	37	13,7	170	134	12280	5500	1570	23,6	60	104,5

Ürünlere genel bakış

Hareketli yatak

Sipariş numarası	Boyut	A1	B	B1	B2	D	E	H min.	H maks.	H1	L	L1	C dinamik N	COY N	Mz Nm
21322-2218062	18	52	17,6	18	18,3	M5	5	16,5	17,6	6,4	74	62	1530	820	8,2
21322-2228088	28	78	26,5	28	28	M5	5	24	25,3	9,3	124	88	4260	2170	27,2
21322-2243134	43	114	41	43	41,9	M8	10	37	39,5	13,7	170	134	12280	5500	104,5