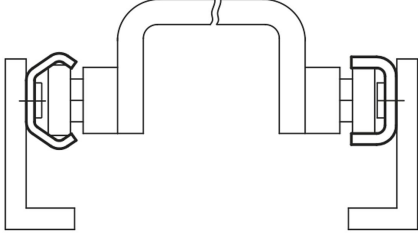


## Ürün açıklaması/Ürün resimleri

**Açıklama****Malzeme:**

Çelik.

**Model:**

Galvaniz kaplama.

**Bilgi:**

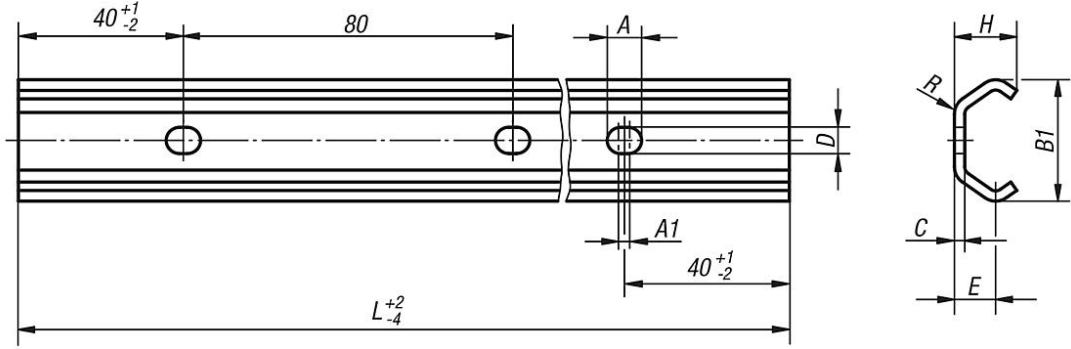
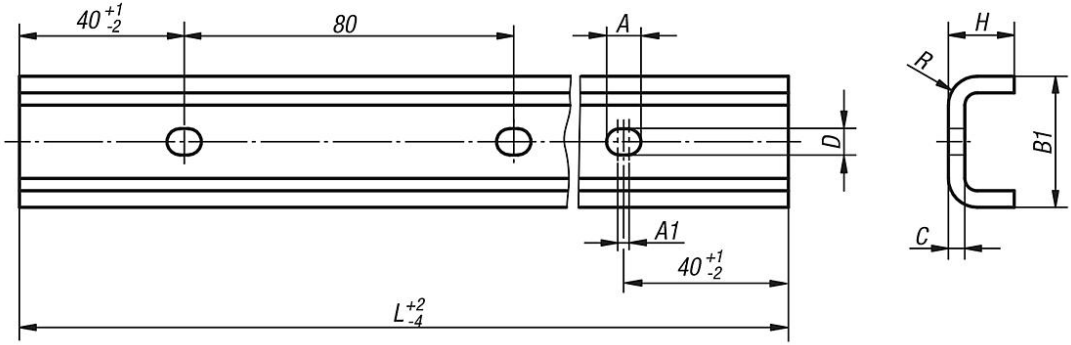
Kabartma makaralı kılavuz raylar.

Sabit yatak rayı, radyal ve aksenal kuvvetlerin ana taşıyıcısı olarak görev görür. Hareketli yatak rayı, radyal kuvvetleri taşımak için kullanılır ve sabit yatak rayı ile birlikte oluşam momentler için destek yatağı görevi görür. Sabit ve hareketli yatak bir arada kullanıldığında, hareketli yatak rayı, paralellik hatalarını ve toleransları dengeler.

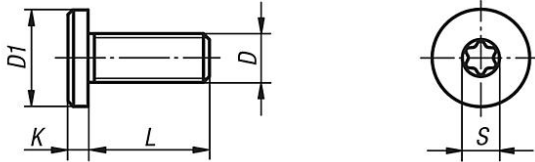
**Talep üzerine:**

Uzunluk maks. 3120 mm.

## Çizimler

Sabit yatak için makaralı  
kılavuz rayHareketli yatak için makaralı  
kılavuz ray

Sabitleme civatası



## Ürünlere genel bakış

## Makaralı kılavuz raylar, sabit yataklar için

Sipariş numarası	Boyut	A	A1	B1	C	D	E	H	L	R
21320-120X	20	7	2	19,2	2	5	7	10	800/1040/2080/3120	3
21320-130X	30	8,4	2	29,5	2,5	6,4	10	15	800/1040/2080/3120	4,5
21320-145X	45	11	2	46,4	4	9	15,5	24	800/1040/2080/3120	6,5

## Makaralı kılavuz raylar, hareketli yataklar için

Sipariş numarası	Boyut	A	A1	B1	C	D	H	L	R
21320-220X	20	7	2	20,5	3	5	11	800/1040/2080/3120	5,5
21320-230X	30	8,4	2	31,8	4	6,4	16	800/1040/2080/3120	7
21320-245X	45	11	2	44,8	4,5	9	24,5	800/1040/2080/3120	9,5

## Sabitleme civataları

## Ürünlere genel bakış

Sipariş numarası	D	D1	K	L	S	Uygun olduğu	Sıkma torku Nm
21320-0408	M4	8	2	8	T20	Boyut 20	4
21320-0510	M5	10	2	10	T25	Boyut 30	9
21320-0816	M8	16	3	16	T40	Boyut 45	22