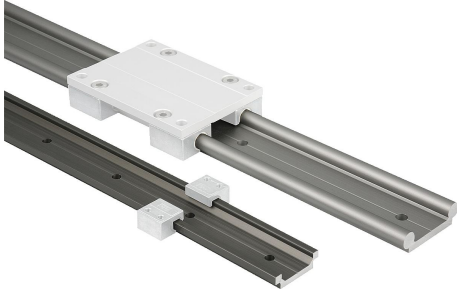


Ürün açıklaması/Ürün resimleri

**Açıklama****Malzeme:**

Alüminyum.

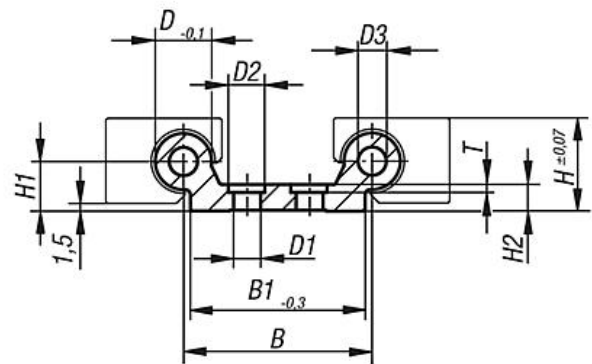
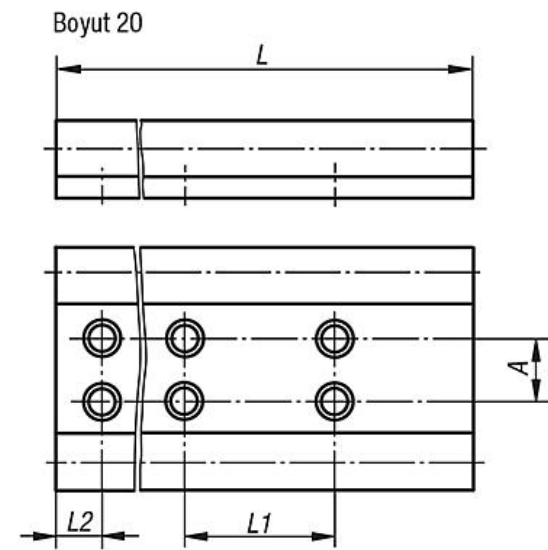
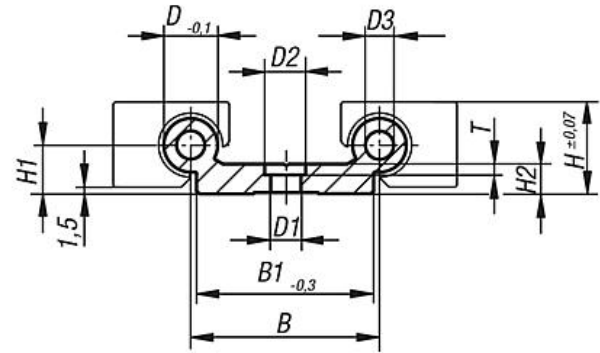
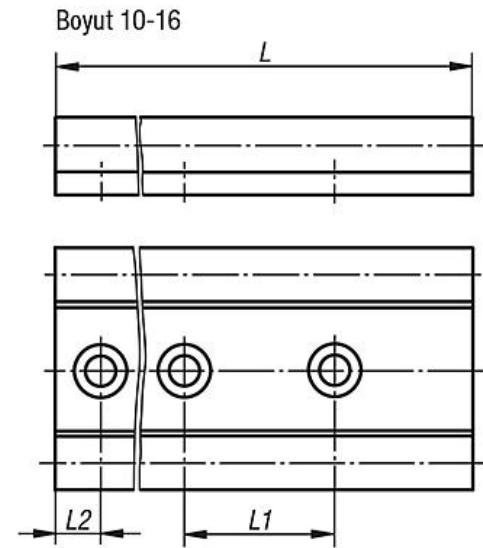
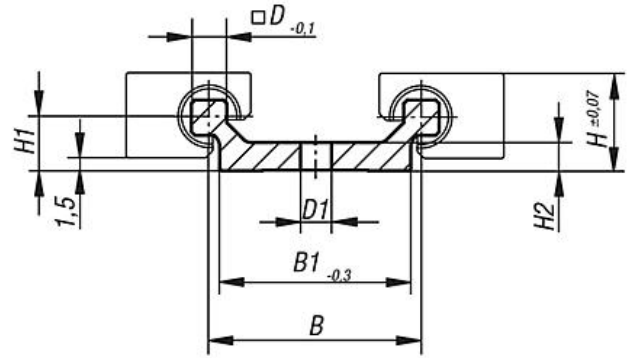
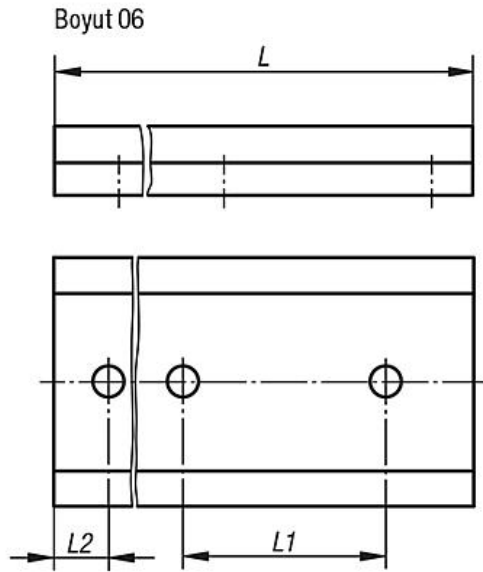
Model:

sert anotlanmış, katman kalınlığı 50 µm.
Sertlik 500 HV.

Bilgi:

Yüksek momentleri en iyi şekilde desteklemek için kenara kadar uzanan kılavuzlu çok yassı raylar. Sağlam ve kirlere karşı dayanıklı olmaları sayesinde büyük yükler de güvenli bir şekilde ve bakım gerektirmeden hareket ettirilebilir.

Çizimler



Ürünler genel bakış

Sipariş numarası	Tip	Boyut	L maks.	L2	L2 min.	L2 maks.	A	B	B1	D	D1	D2	D3	H	H1	H2	L1	T
21240-20630X3000	L maks.	6	3000	30	-	-	-	30	27	5	4,5	-	-	14	7,5	4	60	-
21240-21030X4000	L maks.	10	4000	30	-	-	-	40	40	10	6,6	-	-	18	9	5,5	120	-
21240-21630X4000	L maks.	16	4000	30	-	-	-	58	54	16	9	15	8	27	14	7,5	120	4
21240-22030X4000	L maks.	20	4000	30	-	-	40	82	74	20	9	15	14	36	20	9,5	120	5
21240-206**X*	L2 ve L müşteriye özel	6	*	**	20	49,5	-	30	27	5	4,5	-	-	14	7,5	4	60	-
21240-210**X*	L2 ve L müşteriye özel	10	*	**	20	79,5	-	40	40	10	6,6	-	-	18	9	5,5	120	-
21240-216**X*	L2 ve L müşteriye özel	16	*	**	20	79,5	-	58	54	16	9	15	8	27	14	7,5	120	4
21240-220**X*	L2 ve L müşteriye özel	20	*	**	20	79,5	40	82	74	20	9	15	14	36	20	9,5	120	5