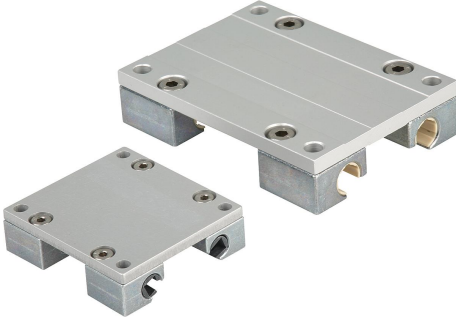


Ürün açıklaması/Ürün resimleri

**Açıklama****Malzeme:**

Kayar kızak: çinko baskınlı döküm. Montaj plakası: alüminyum. Kaymalı yatak malzemesi: iglidur® J.

Model:

Kayar kızak: krom kaplama.
Montaj plakası: anotlanmış.

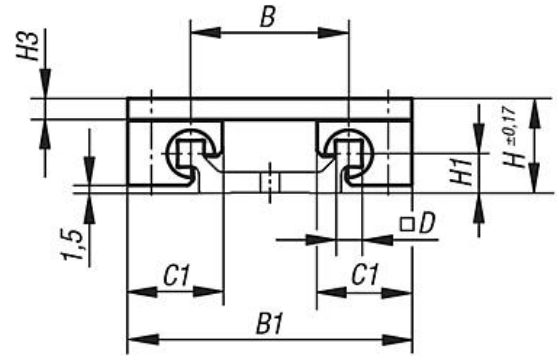
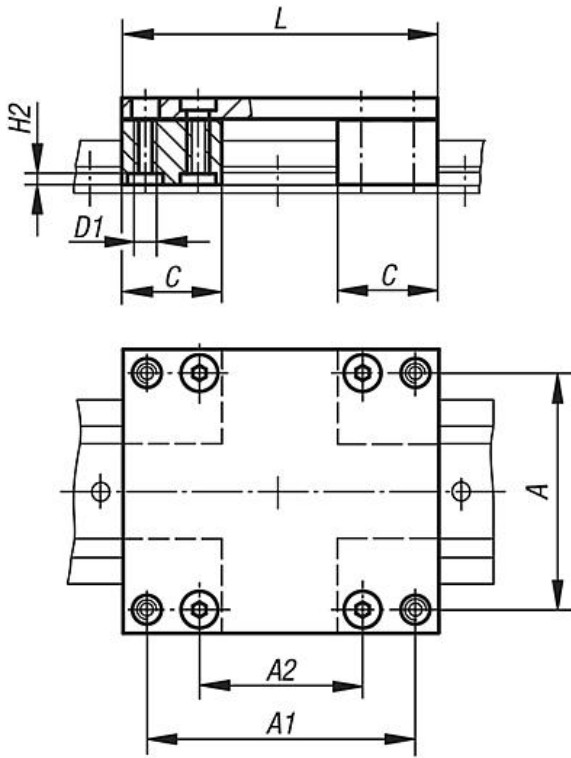
Bilgi:

DryLin® W kılavuz kızaklar korozyona karşı dayanıklıdır ve bakım gerektirmez. Yağlamanın olmaması sayesinde sistem kirlere karşı oldukça dayanıklıdır. Kuru çalışma esnasında düşük sürtünme katsayıları ve çok sessiz çalışma. Yassı ve geniş yapı sayesinde yüksek moment destekleri mümkündür. Hız maks. 15 m/s. Çalışma sıcaklığı -40 °C ila maks. 90 °C.

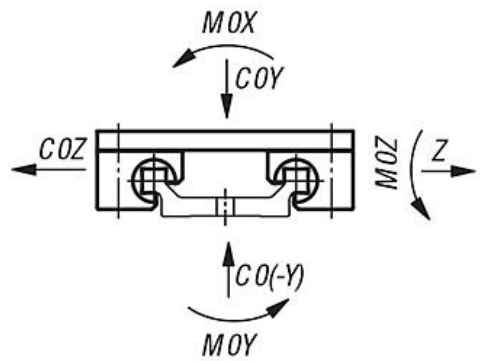
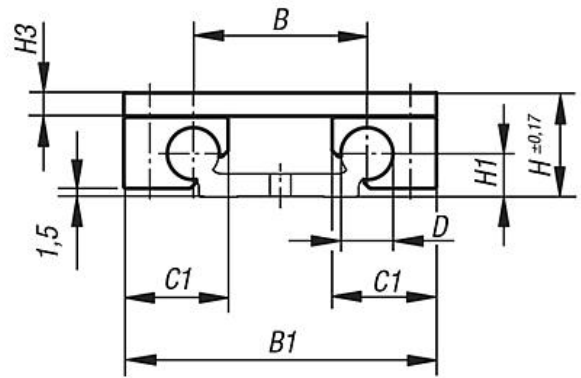
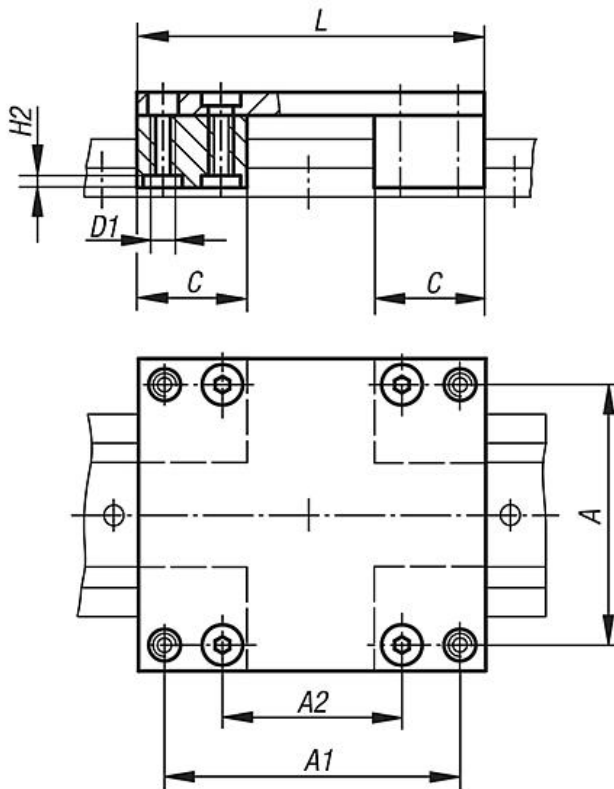
Aksesuar:

Kılavuz raylar: ikili 21240.

Boyut 06



Boyut 10-20



Ürünler genel bakış

Sipariş numarası	Boyut	A	A1	A2	B	B1	C	C1	D	D1	H	H1	H2	H3	L	C0Y kN	C0(-Y) kN	C0Z kN	M0X Nm	M0Y Nm	M0Z Nm
21240-0600060	6	45	51	31	30	54	19	18	5	M4	18	7,5	2	4	60	1,68	1,68	1,68	25	34	34
21240-0600080	6	45	71	51	30	54	19	18	5	M4	18	7,5	2	4	80	1,68	1,68	1,68	25	51	51
21240-0600100	6	45	91	71	30	54	19	18	5	M4	18	7,5	2	4	100	1,68	1,68	1,68	25	68	68
21240-1000100	10	60	87	55	40	73	29	26	10	M6	24	9	3,5	6	100	4,8	4,8	4,8	96	170	170
21240-1000150	10	60	137	105	40	73	29	26	10	M6	24	9	3,5	6	150	4,8	4,8	4,8	96	290	290
21240-1000200	10	60	187	155	40	73	29	26	10	M6	24	9	3,5	6	200	4,8	4,8	4,8	96	410	410
21240-1600100	16	86	82	46	58	104	36	34,5	16	M8	35	14	4	8	100	8,4	8,4	8,4	240	270	270
21240-1600150	16	86	132	96	58	104	36	34,5	16	M8	35	14	4	8	150	8,4	8,4	8,4	240	480	480
21240-1600200	16	86	182	146	58	104	36	34,5	16	M8	35	14	4	8	200	8,4	8,4	8,4	240	690	690
21240-2000150	20	116	132	78	82	134	45	42,5	20	M8	44	20	4	8	150	12,8	12,8	12,8	525	670	670
21240-2000200	20	116	182	128	82	134	45	42,5	20	M8	44	20	4	8	200	12,8	12,8	12,8	525	990	990
21240-2000250	20	116	232	178	82	134	45	42,5	20	M8	44	20	4	8	250	12,8	12,8	12,8	525	1250	1250