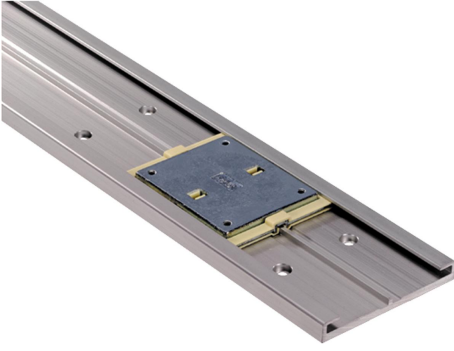


Ürün açıklaması/Ürün resimleri



Açıklama

Malzeme:

Kızağın ana gövdesi: çinko, Plastik kaymalı yatak: iglidur® J.Raylar: eloksal kaplama alüminyum.

Model:

Ana gövde: krom kaplama.

Kılavuz ray: doğal renkli eloksal kaplama.

Bilgi:

Minyatür kayar kızaklar bakım gerektirmez ve korozyona karşı dayanıklıdır. Düşük ağırlık sayesinde çok yüksek hızlar ve ivmelenmeler mümkündür. Çalışma sıcaklığı maks. 80 °C.

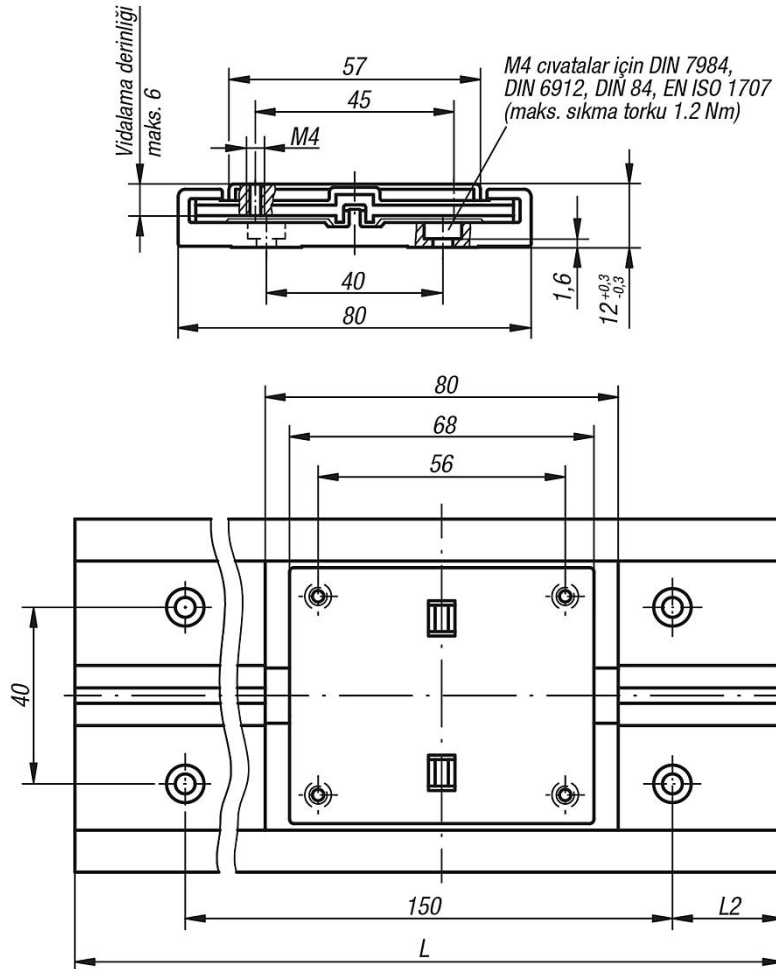
Minyatür kayar kızaklar toza karşı dayanıklıdır ve özellikle kuru çalışma için uygundur.

** Uzunluk L2 = 30 mm ve

* Uzunluk L = 1000 mm belirtilmelidir.

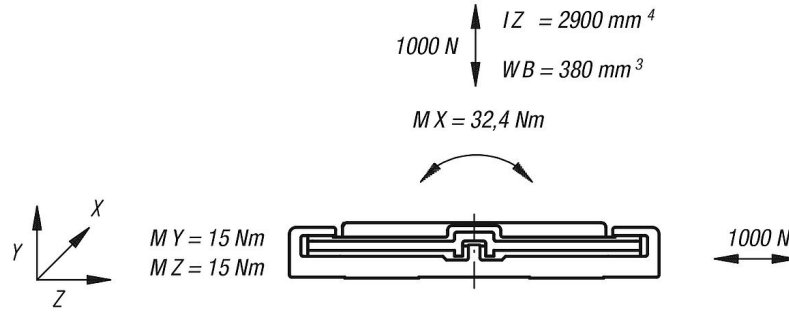
Uzunluk L2 ve L sadece tam mm olarak mümkündür.

Çizimler



Çizimler

Statische Tragfähigkeit und Flächenträgheitsmomente



Ürünler genel bakış

Kılavuz kızak

Sipariş numarası	Tip
21230-8000	Sabit yatak
21230-8010	Hareketli yatak

Kılavuz raylar

Sipariş numarası	Tip	L maks.	L2
21230-8030X3960	L maks.	3960	30

Sipariş numarası	Tip	L2	L2 min.	L2 maks.
21230-80**X*	L2 ve L müşteriye özel	**	25	100