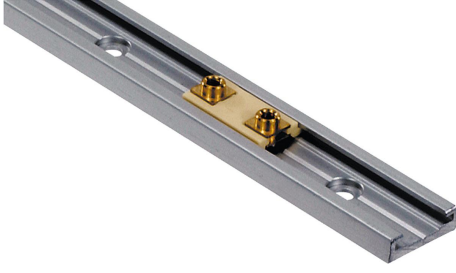


Ürün açıklaması/Ürün resimleri



Açıklama

Malzeme:

Kızağın ana gövdesi: bakım gerektirmeyen iglidur® J.Raylar: eloksal kaplama alüminyum.

Model:

Kılavuz ray: doğal renkli eloksal kaplama.
Kılavuz kızağın sabitleme dişlisi: pirinç.

Bilgi:

Minyatür kayar kızaklar bakım gerektirmez ve korozyona karşı dayanıklıdır. Düşük ağırlık sayesinde çok yüksek hızlar ve ivmelenmeler mümkündür. Çalışma sıcaklığı maks. 80 °C.

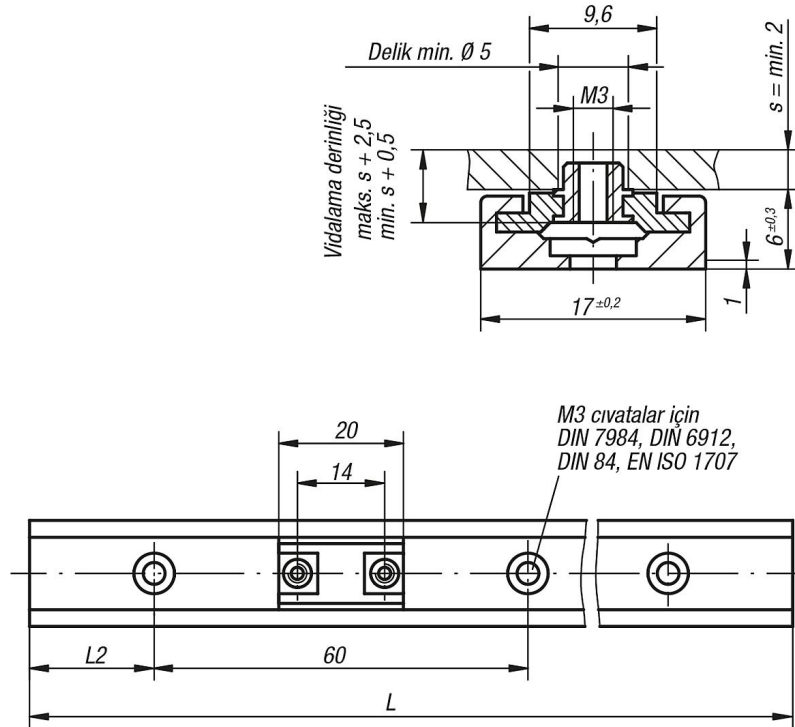
Minyatür kayar kızaklar toza karşı dayanıklıdır ve özellikle kuru çalışma için uygundur.

** Uzunluk L2 = 20 mm ve

* Uzunluk L = 500 mm belirtilmelidir.

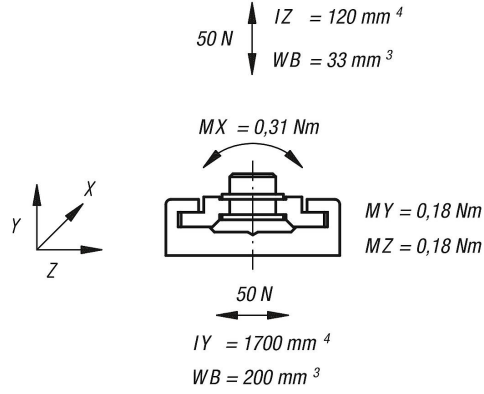
Uzunluk L2 ve L sadece tam mm olarak mümkündür.

Çizimler



Çizimler

Statische Tragfähigkeit und Flächenträgheitsmomente



Ürünler genel bakış

Kılavuz kızak

Sipariş numarası	Tip
21230-1700	Sabit yatak
21230-1710	Hareketli yatak

Kılavuz raylar

Sipariş numarası	Tip	L maks.	L2
21230-1720X1960	L maks.	1960	20

Sipariş numarası	Tip	L2	L2 min.	L2 maks.
21230-17**X*	L2 ve L müşteriye özel	**	20	49