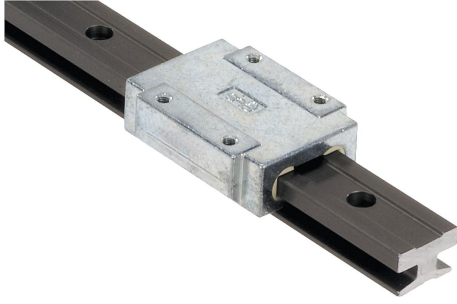


Ürün açıklaması/Ürün resimleri



Açıklama

Malzeme:

Kayar kızak ana gövde: çinko, Kayar elemanlar: iglidur® J.Kılavuz ray: ekstrüzyon profil, EN AW-6060.

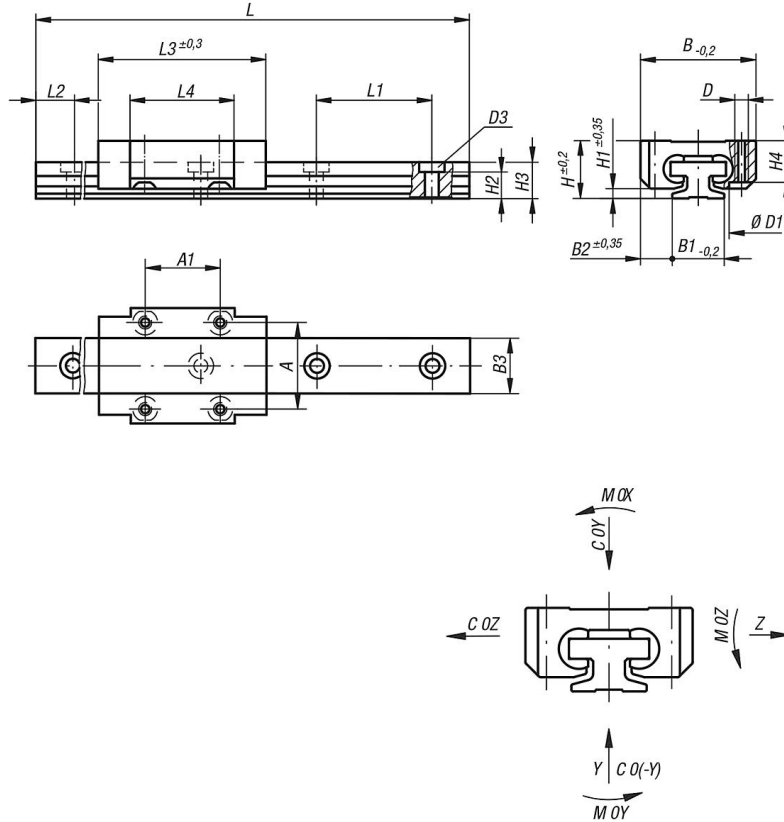
Model:

Kılavuz ray: sert eloksal kaplama, 50 µm. Sertlik 500 HV.

Bilgi:

Minyatür doğrusal kılavuzlar, kuru çalışma özellikleri ve korozyona karşı dayanıklılıkları sayesinde hiç bakım gerektirmez. iglidur® J malzemesinden kayar elemanlar, aşınmaya karşı dayanıklıdır ve değiştirilebilir. Çalışma sıcaklığı maks. 80 °C.Bu minyatür doğrusal kılavuzların sağladığı büyük bir avantaj, küçük ebatlarıdır.** Uzunluk L2 = 12 mm ve* Uzunluk L = 500 mm belirtilmelidir.Uzunluk L2 ve L sadece tam mm olarak mümkündür.

Çizimler



Ürünlere genel bakış

Kılavuz kızak

Sipariş numarası	Tip	Boyut	COY N	CO(-Y) N	COZ N	MOX Nm	MOY Nm	MOZ Nm	A	A1	B	B2	D	D1	H	H1	H4	L3	L4
21210-0900	Standart sabit yatak	9	480	480	240	3,4	1,8	1,8	15	13	20	-	M2	4,4	10	1,7	7,2	29	-
21210-1200	Standart sabit yatak	12	960	960	480	9,2	4,4	4,4	20	15	27	7,5	M3	6,5	13	2,2	9,5	34	22
21210-1500	Standart sabit yatak	15	1400	1400	700	17	8	8	25	20	32	8,5	M3	6,5	16	2,8	11	42	31
21210-0920	Hareketli yatak, Y yönünde	9	480	480	240	3,4	1,8	1,8	15	13	20	5,5	M2	4,4	10	1,7	7,2	29	18
21210-1220	Hareketli yatak, Y yönünde	12	960	960	480	9,2	4,4	4,4	20	15	27	7,5	M3	6,5	13	2,2	9,5	34	22

Ürünler genel bakış

Sipariş numarası	Tip	Boyut	COY N	CO(-Y) N	COZ N	MOX Nm	MOY Nm	MOZ Nm	A	A1	B	B2	D	D1	H	H1	H4	L3	L4
21210-1520	Hareketli yatak, Y yönünde	15	1400	1400	700	17	8	8	25	20	32	8,5	M3	6,5	16	2,8	11	42	31
21210-0930	Hareketli yatak, Z yönünde	9	480	480	240	3,4	1,8	1,8	15	13	20	5,5	M2	4,4	10	1,7	7,2	29	18
21210-1230	Hareketli yatak, Z yönünde	12	960	960	480	9,2	4,4	4,4	20	15	27	7,5	M3	6,5	13	2,2	9,5	34	22
21210-1530	Hareketli yatak, Z yönünde	15	1400	1400	700	17	8	8	25	20	32	8,5	M3	6,5	16	2,8	11	42	31

Kılavuz raylar

Sipariş numarası	Tip	Boyut	L maks.	L2	B1	B3	D3 Cıvata DIN 912	H2	H3	L1
21210-0910X0800	L maks.	9	800	10	9	9,6	M2	4,6	6,3	20
21210-1212X0800	L maks.	12	800	12,5	12	13	M3	5,9	8,6	25
21210-1520X3000	L maks.	15	3000	20	15	17	M3	7	10,8	40

Sipariş numarası	Tip	Boyut	L	L2	L2 min.	L2 maks.	B1	B3	D3 Cıvata DIN 912	H2	H3	L1
21210-09**X*	L2 ve L müşteriye özel	9	-	-	5	14,5	6	9,6	M2	4,6	6,3	20
21210-12**X*	L2 ve L müşteriye özel	12	-	-	5	17	12	13	M3	5,9	8,6	25
21210-15**X*	L2 ve L müşteriye özel	15	-	-	10	29,5	15	17	M3	7	10,8	40