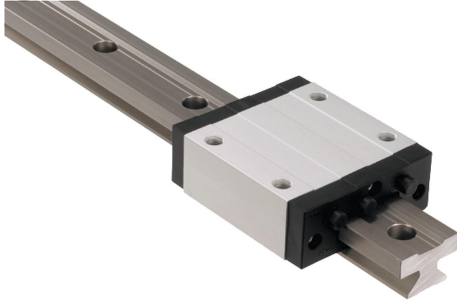


Ürün açıklaması/Ürün resimleri



Açıklama

Malzeme:

Ekstrüzyon profil EN AW-6060.

Model:

Sert eloksal kaplama, 50 µm. Sertlik 500 HV.

Bilgi:

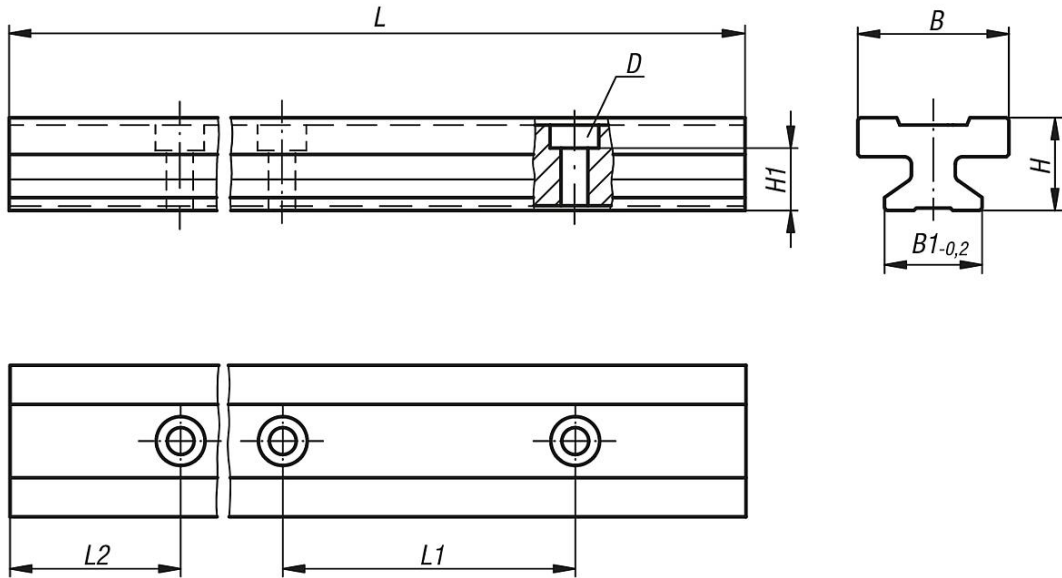
Alüminyum ray, iyi ısı iletkenliğine sahiptir ve sadece çok yüksek sabit hızlarda kayda değer biçimde ısınır.

** Uzunluk L2 = 20 mm ve

* Uzunluk L = 500 mm belirtilmelidir.

Uzunluk L2 ve L sadece tam mm olarak mümkündür.

Çizimler



Ürünlere genel bakış

Sipariş numarası	Tip	Boyut	L maks.	L2	B	B1	D Cıvata için DIN 912	H	H1	L1
21200-1530X3960	L maks.	15	3960	30	22	15	M4	15,5	10	60
21200-2030X3960	L maks.	20	3960	30	31	20	M5	19	12,3	60
21200-2530X3960	L maks.	25	3960	30	34	23	M6	21,5	13,8	60
21200-3020X3960	L maks.	30	3960	20	40	28	M8	26	15,8	80

Sipariş numarası	Tip	Boyut	L maks.	L	L2	L2 min.	L2 maks.	B	B1	D Cıvata için DIN 912	H	H1	L1
21200-15**X*	L2 ve L müşteriye özel	15	3960	*	-	20	49	22	15	M4	15,5	10	60
21200-20**X*	L2 ve L müşteriye özel	20	3960	*	-	20	49	31	20	M5	19	12,3	60
21200-25**X*	L2 ve L müşteriye özel	25	3960	*	-	20	49	34	23	M6	21,5	13,8	60
21200-30**X*	L2 ve L müşteriye özel	30	3960	*	-	20	49	40	28	M8	26	15,8	80

