

Ürün açıklaması/Ürün resimleri

**Açıklama****Malzeme:**

Kayar kızak ana gövde: ekstrüzyon profil EN AW-6060. Kayar elemanlar: bakım gerektirmeyen kaymalı yatak malzemesi iglidur® J. Kapak: plastik.

Model:

Kaplama: eloksal E6/EV1. Plastik: siyah.

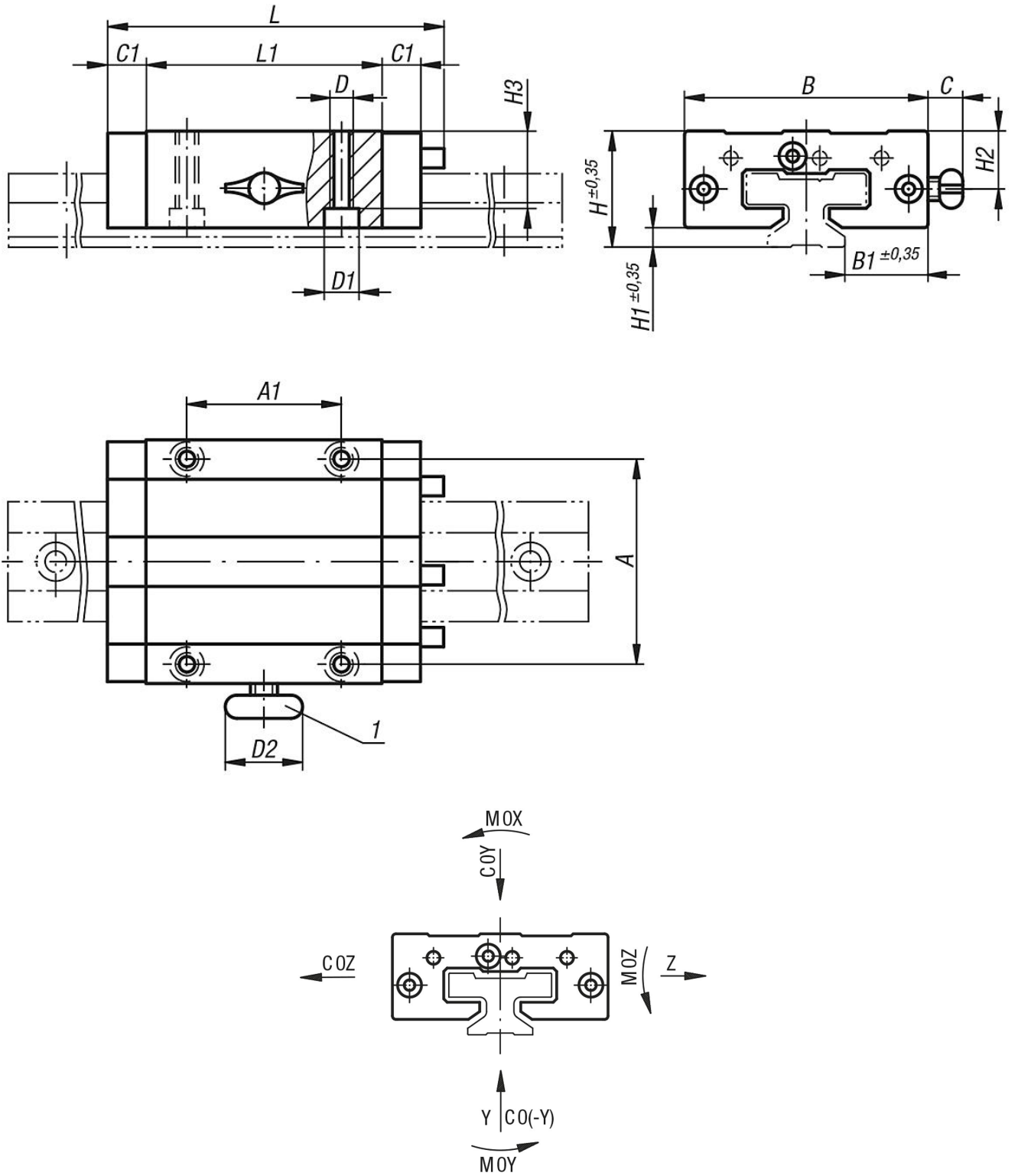
Bilgi:

Düşük kütle ataleti sayesinde yüksek ivmelenme ve kısa süreli olarak 30 m/s'ye varan aşırı hızlar mümkündür. DryLin® T doğrusal kayar kılavuzlar, kirlere ve korozyona karşı dayanıklıdır. Bakım gerektirmez, ayarlanabilir ve sessiz çalışır. Çalışma sıcaklığı maks. 80 °C. Yağlama maddesi çıkmadığı için tercihen gıda, ilaç ve temiz oda teknolojileri alanında kullanılır. El kısıkaçı, basit görevler için tasarlanmıştır. Sıkıştırılan plastiğin sürünme özelliği, zamanla azalan bir sıkıştırma kuvveti sağlar (%70'e kadar). Bu nedenle güvenlik açısından önem taşıyan parçalar sıkıştırılmamalıdır. Uygun kılavuz raylar için bkz. 21200.

Çizim bilgisi:

1) El kısıkaçı

Çizimler



Ürünlere genel bakış

Sipariş numarası	Özellik	Boyut	COY kN	CO(-Y) kN	COZ kN	MOX Nm	MOY Nm	MOZ Nm	A	B	B1	C	C1	D	D1 Cıvata DIN 912	D2	H	H1	H2	H3	L	L1	Manuel sıkıştırma mekanizması dişlisi	
21200-1500	Standart sabit yatak	15	4	4	2	32	25	25	38	30	47	16	-	9	M5	M4	-	24	4	-	16	74	50	-
21200-2000	Standart sabit yatak	20	7,4	7,4	3,7	85	45	45	53	40	63	21,5	-	10	M6	M5	-	30	5	-	19,8	87	61	-
21200-2500	Standart sabit yatak	25	10	10	5	125	65	65	57	45	70	23,5	-	11	M8	M6	-	36	5	-	24,8	96	68	-

Ürünler genel bakış

Sipariş numarası	Özellik	Boyut	COY kN	CO(-Y) kN	COZ kN	MOX Nm	MOY Nm	MOZ Nm	A	B	B1	C	C1	D	D1 Cıvata DIN 912	D2	H	H1	H2	H3	L	L1	Manuel sıkıştırma mekanizması dişlisi	
21200-3000	Standart sabit yatak	30	14	14	7	200	100	100	72	52	90	31	-	12	M10	M8	-	426,5	-	27	10979	-	-	
21200-1510	Manuel sıkıştırma mekanizmalı sabit yatak	15	4	4	2	32	25	25	38	30	47	16	19	9	M5	M4	20	24	4	11,5	16	74	50	M6
21200-2010	Manuel sıkıştırma mekanizmalı sabit yatak	20	7,4	7,4	3,7	85	45	45	53	40	63	21,5	18	10	M6	M5	28	30	5	15	19,8	87	61	M8
21200-2510	Manuel sıkıştırma mekanizmalı sabit yatak	25	10	10	5	125	65	65	57	45	70	23,5	17	11	M8	M6	28	36	5	19	24,8	96	68	M8
21200-3010	Manuel sıkıştırma mekanizmalı sabit yatak	30	14	14	7	200	100	100	72	52	90	31	20	12	M10	M8	28	42	6,5	21,5	27	10979	M8	
21200-1520	Hareketli yatak, Y yönünde	15	4	4	2	32	25	25	38	30	47	16	-	9	M5	M4	-	24	4	-	16	74	50	-
21200-2020	Hareketli yatak, Y yönünde	20	7,4	7,4	3,7	85	45	45	53	40	63	21,5	-	10	M6	M5	-	30	5	-	19,8	87	61	-
21200-2520	Hareketli yatak, Y yönünde	25	10	10	5	125	65	65	57	45	70	23,5	-	11	M8	M6	-	36	5	-	24,8	96	68	-
21200-3020	Hareketli yatak, Y yönünde	30	14	14	7	200	100	100	72	52	90	31	-	12	M10	M8	-	426,5	-	27	10979	-	-	
21200-1530	Hareketli yatak, Z yönünde	15	4	4	2	32	25	25	38	30	47	16	-	9	M5	M4	-	24	4	-	16	74	50	-
21200-2030	Hareketli yatak, Z yönünde	20	7,4	7,4	3,7	85	45	45	53	40	63	21,5	-	10	M6	M5	-	30	5	-	19,8	87	61	-
21200-2530	Hareketli yatak, Z yönünde	25	10	10	5	125	65	65	57	45	70	23,5	-	11	M8	M6	-	36	5	-	24,8	96	68	-
21200-3030	Hareketli yatak, Z yönünde	30	14	14	7	200	100	100	72	52	90	31	-	12	M10	M8	-	426,5	-	27	10979	-	-	