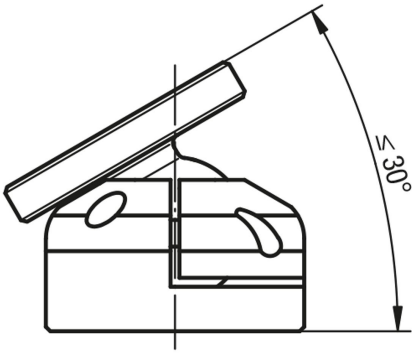


Ürün açıklaması/Ürün resimleri



Açıklama

Malzeme:

Alüminyum alaşım.

Model:

eloksal kaplama.

Bilgi:

21100, 21102, 21120, 21122, 21150, 21160, 21162 ve 21180 için uygundur.

Çizim bilgisi:

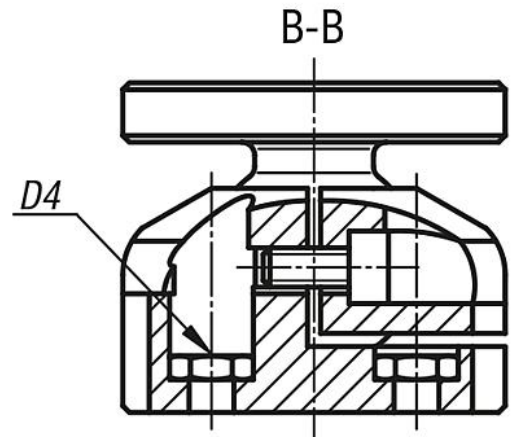
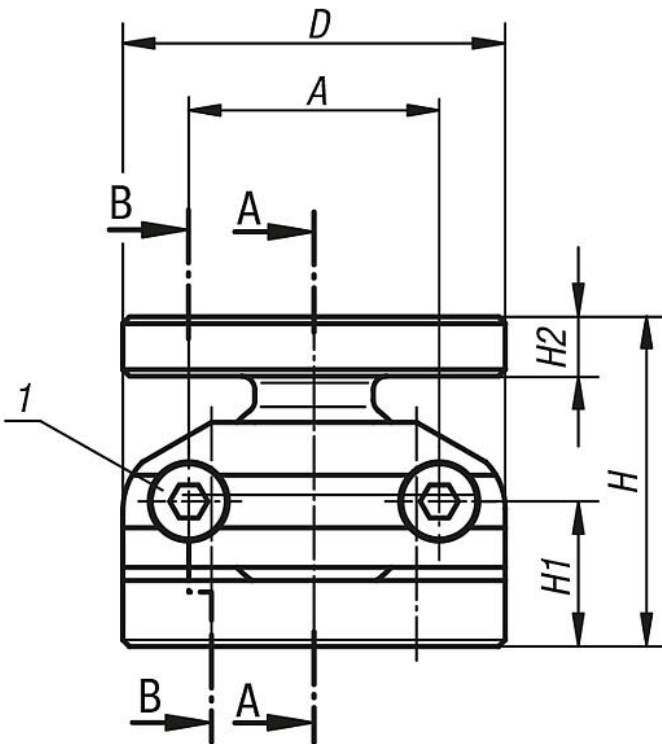
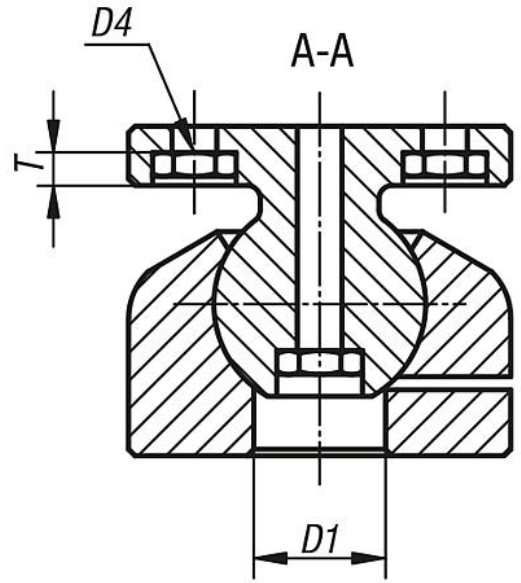
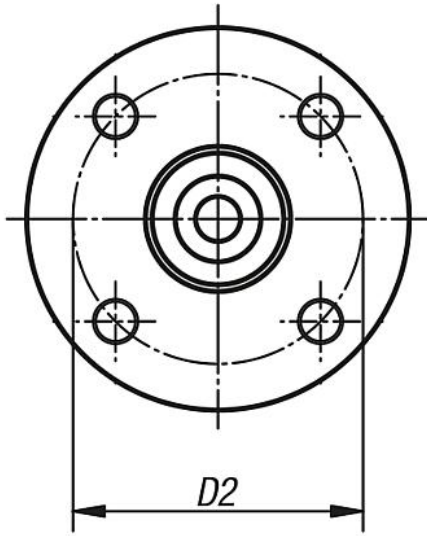
tüm (9x) derinlikler DIN 974-1 uyarınca (D4),

tüm (9x) somunlar DIN 934 M (D4)

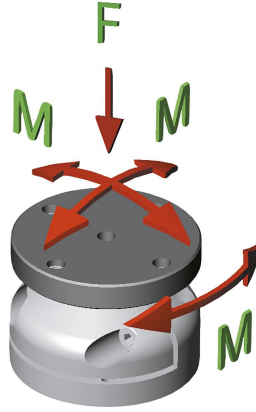
Somunların dışarı bastırılmasıyla içten altıgenli silindir başlı cıvatalar için derinlikler elde edilir.

Böylelikle her iki sabitleme varyantı da mümkündür.

1) D3 sıkıştırma cıvatası (2x)



Çizimler



Ürünlere genel bakış

Sipariş numarası	A	D	D1	D2	D3	D4	H	H1	H2	T	F N	M Nm	Sıkıştırma cıvataları sıkma torku (Nm)
21170-04	19	29	10	22	M3	3	25	11	5,5	3,5	300	3	1,11
21170-08	30	46	13	36	M4	4	35	15,5	7	4,5	700	8	2,55
21170-12	46	75	24	60	M6	6	54	23	11	6,6	2200	30	8,6
21170-25	92	150	40	130	M10	10	105	49	20	11	9000	150	42