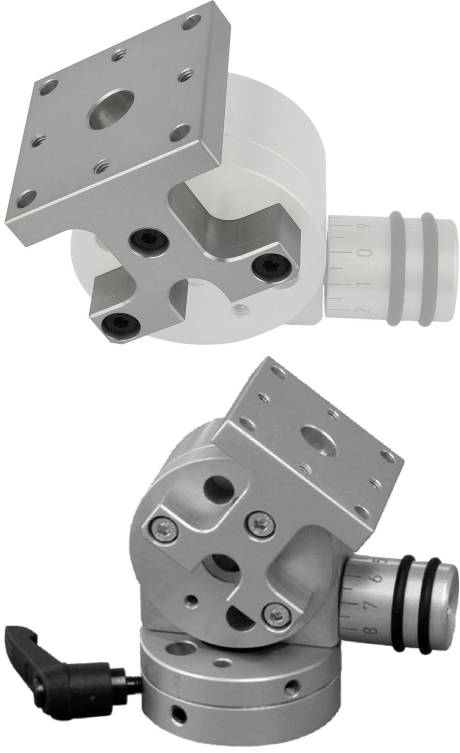


Ürün açıklaması/Ürün resimleri

**Açıklama****Malzeme:**

Alüminyum alaşım.

Model:

frezelenmiş ve eloksal kaplama.

Bilgi:

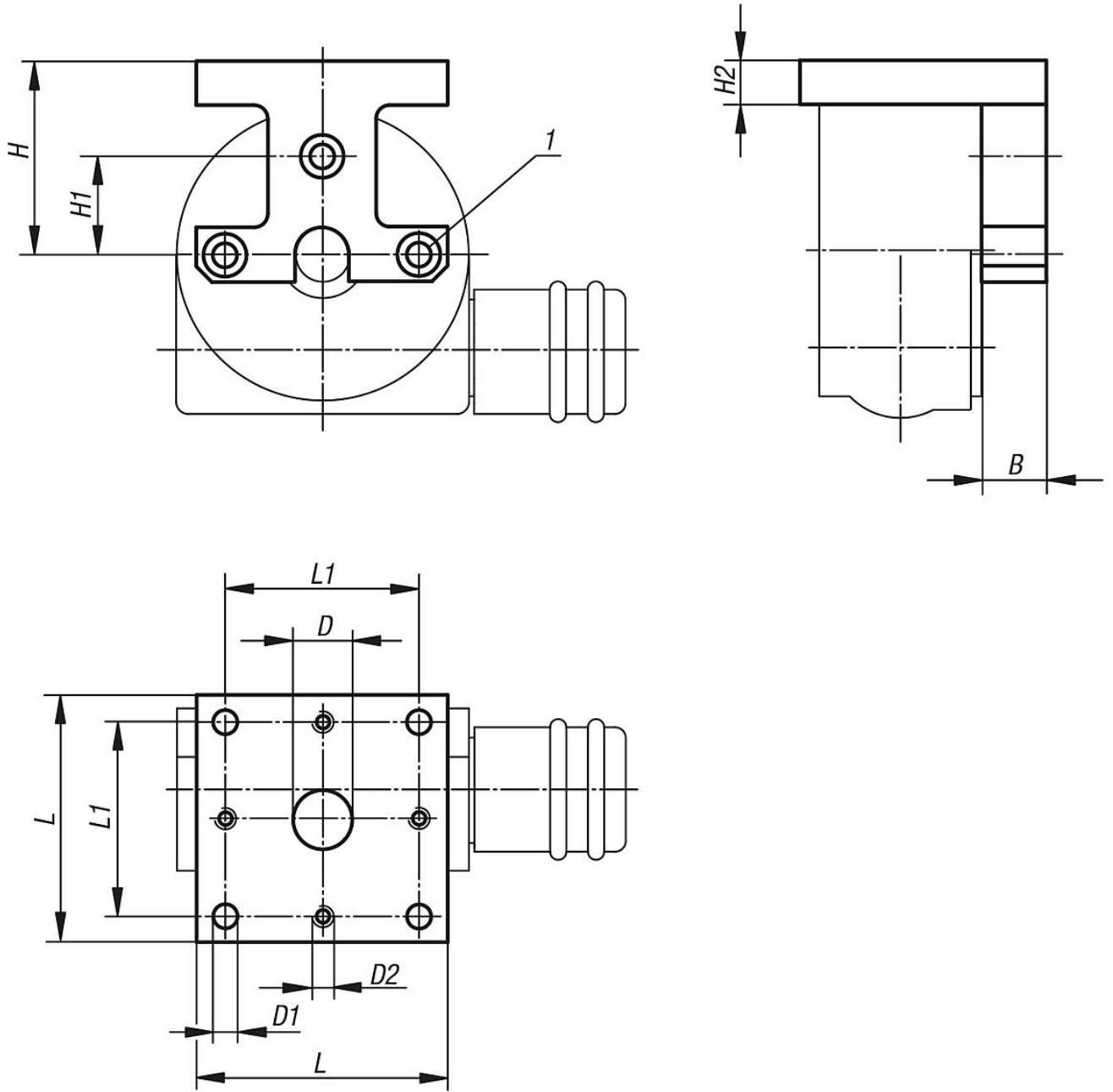
Dönme açısı, yuvarlak konumlandırma sehpasına monte edilir ve böylelikle daha geniş montaj imkanları sunar.

İlgili ebatta 21160 için uygundur.

Çizim bilgisi:

1) Silindir başlı civata ISO 4762 için D3

Çizimler



Ürünlere genel bakış

Sipariş numarası	B	D	D1	D2	D3	H	H1	H2	L	L1
21162-04	7	6	3,3	M3	M3	22	11	6	29	22
21162-08	12	11	4,5	M4	M4	36	18	8	46	36
21162-12	20	16	6,5	M6	M6	51	30	10	75	60
21162-25	25	40	11	M10	M10	98	65	20	150	130

