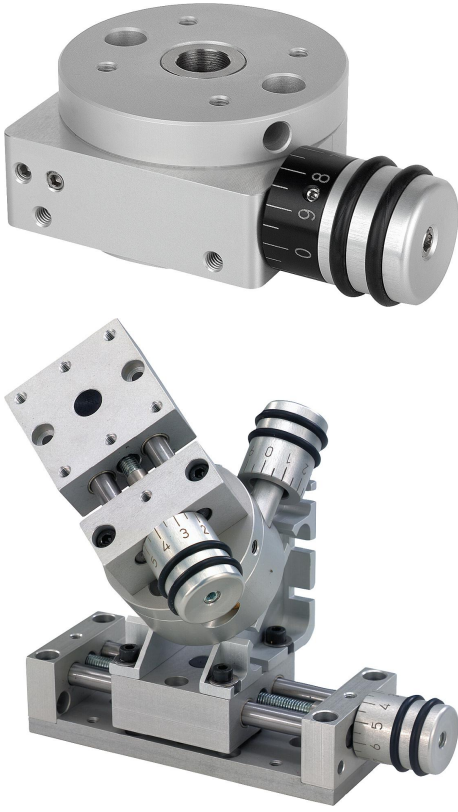


Ürün açıklaması/Ürün resimleri

**Açıklama****Malzeme:**

Ana gövde ve yuvarlak sehpa: alüminyum alaşım, eloksal kaplama.

Mil: çelik, sertleştirilmiş.

Mil yatağı, kaymalı yatak, bakım gerektirmez.

Model:

Döner aksın radyal boşluğu < 0,015 mm.

Döner aksın aksel boşluğu < 0,02 mm.

Tekrarlama hassasiyeti < 0,05°.

Mil: kendinden kilitlemeli.

Bilgi:

Ayar yolu 360°dir, uç dayanaksız.

Ölçek ayırımı 10 ayırım çizgisinden oluşur.

Aktarım oranı:

21160-08 = 50:1

21160-12 = 55:1

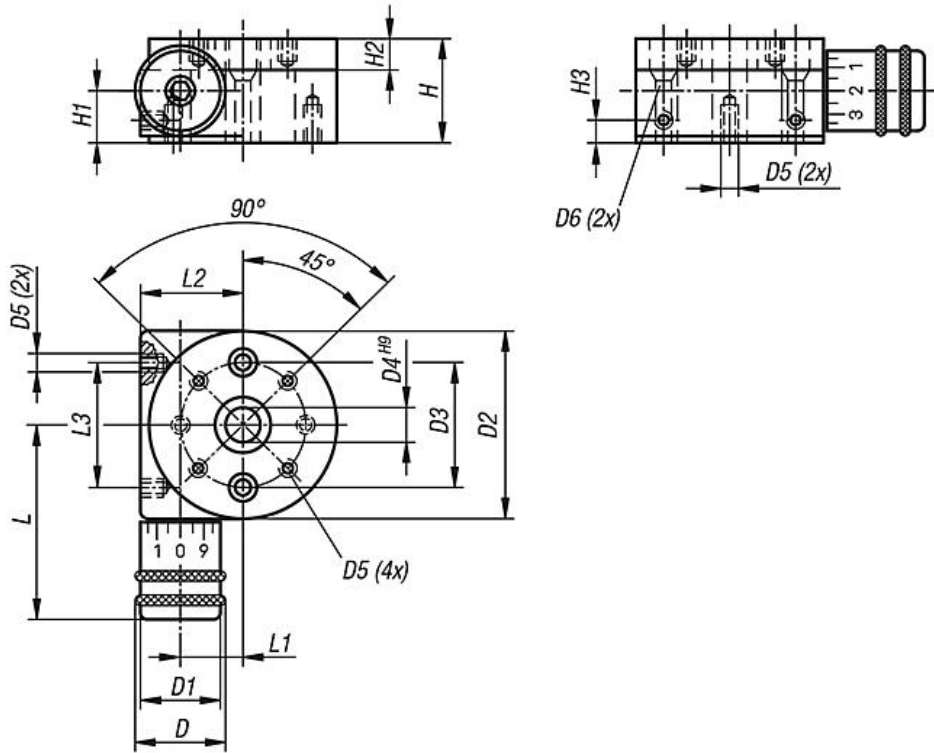
21160-25 = 50:1

Yuvarlak konumlandırma sehpası, modüler prensip ile ilgili ebatında rahatça kombine edilebilir.

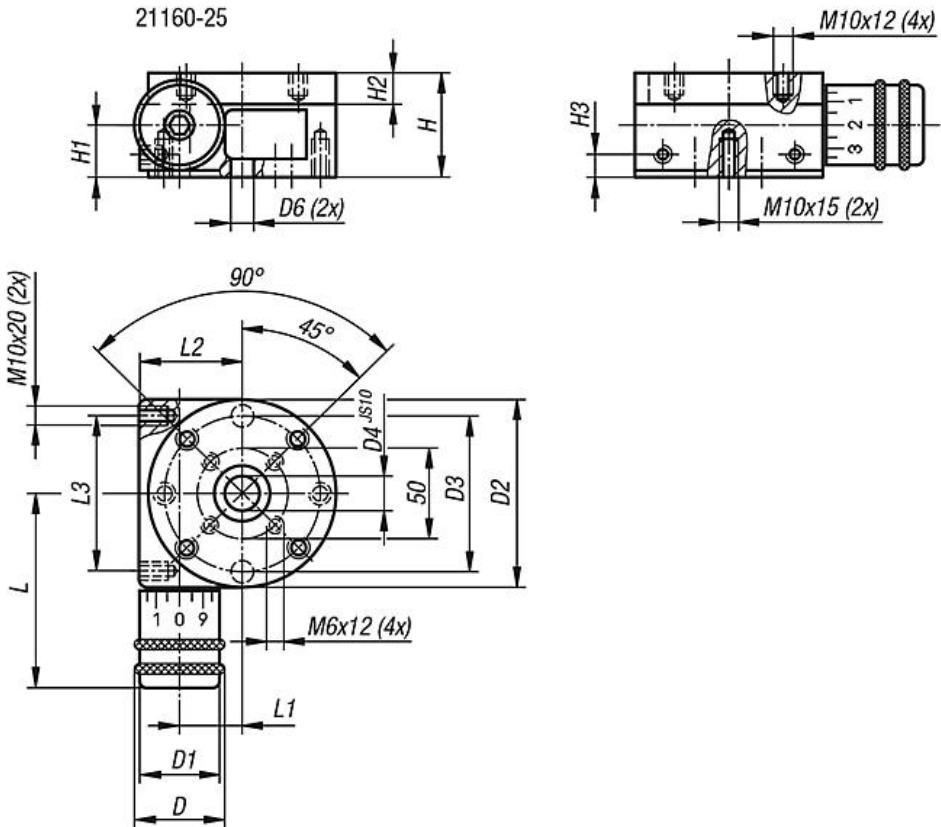
Çizim bilgisi:

Tüm derinlikler DIN 74-Bm uyarınca (D6)

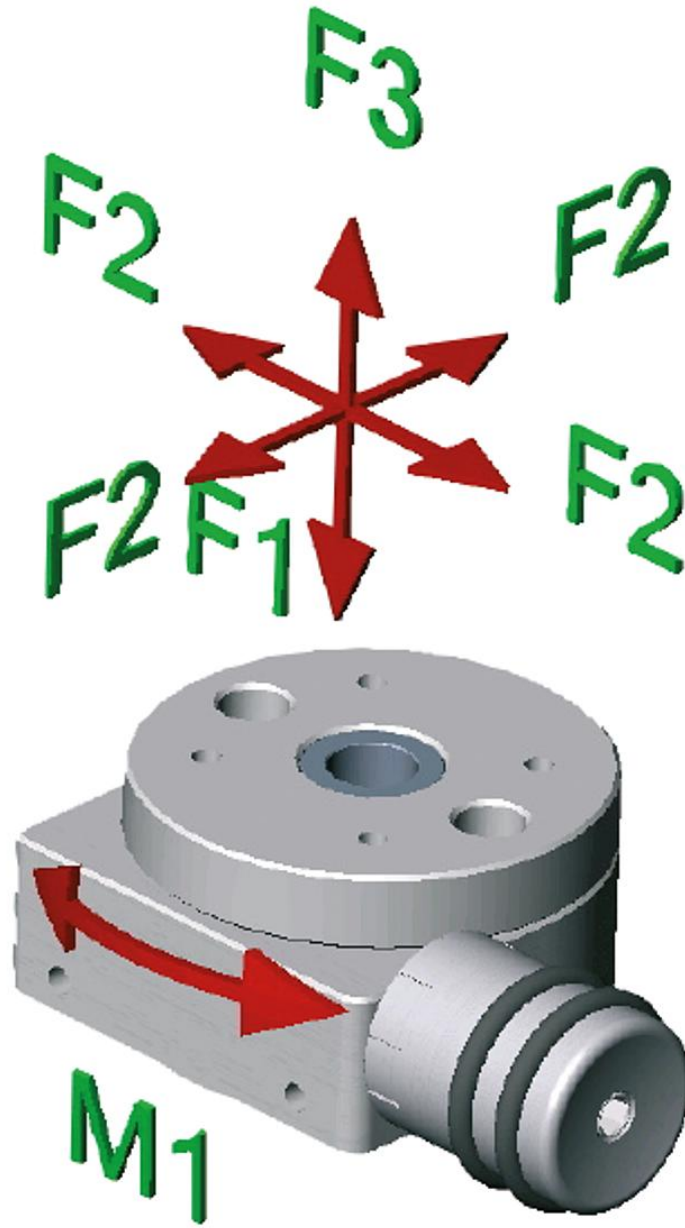
21160-08
21160-12



21160-25



Çizimler



Ürünlere genel bakış

Sipariş numarası	D	D1	D2	D3	D4	D5	D6	H	H1	H2	H3	L	L1	L2	L3	F1 N	F2 N	F3 N	M1 Nm
21160-08	26	23	54	36	10	M4x6	4	30	14	9	6	56	17	29	36	500	500	200	3
21160-12	26	23	80	60	15	M6x9	6	40	17,5	12	6	69	31	43	60	500	500	200	5
21160-25	51	46	150	130	40	-	10,2	75	35	18	12	134	53	80	130	1000	1000	500	10

