

## Ürün açıklaması/Ürün resimleri

**Açıklama****Malzeme:**

Yatak mesnedi ve kızak: alüminyum alaşım, eloksal kaplama.

Kılavuz sütunlar: paslanmaz çelik, taşlanmış.

Mil: paslanmaz çelik, haddelenmiş dişli.

Kılavuz, kaymalı yatak: bakım gerektirmez.

Pozisyon göstergesi: plastik.

**Model:**

Kılavuzun geri dönüş boşluğu 0,05 mm'nin altındadır. Mil kendinden kilitlenmelidir, ilave olarak sıkıştırılabilir.

**Bilgi:**

Her türlü parça ve modüllerin yükseklik konumlandırması için (örn. mesnetler, sensörler, limit siviçler, sehpalı, kameralar, tüm modüller vs.). Elektronik pozisyon göstergesi 0,01 mm gösterge hassasiyeti ve büyük LCD ekran ile. Reset, zincir ölçüsü ve ofset ayarları klavye kullanımı üzerinden mümkündür.

Pil kullanım ömrü 2 yıldır. Pil kolay ve basit şekilde değiştirilebilir.

Pozisyon göstergesinin montaj konumu bir cıvata ile 4 konumda sabitlenebilir.

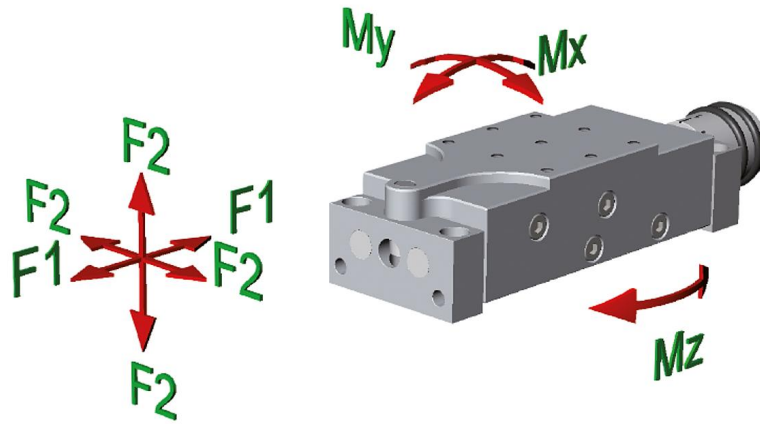
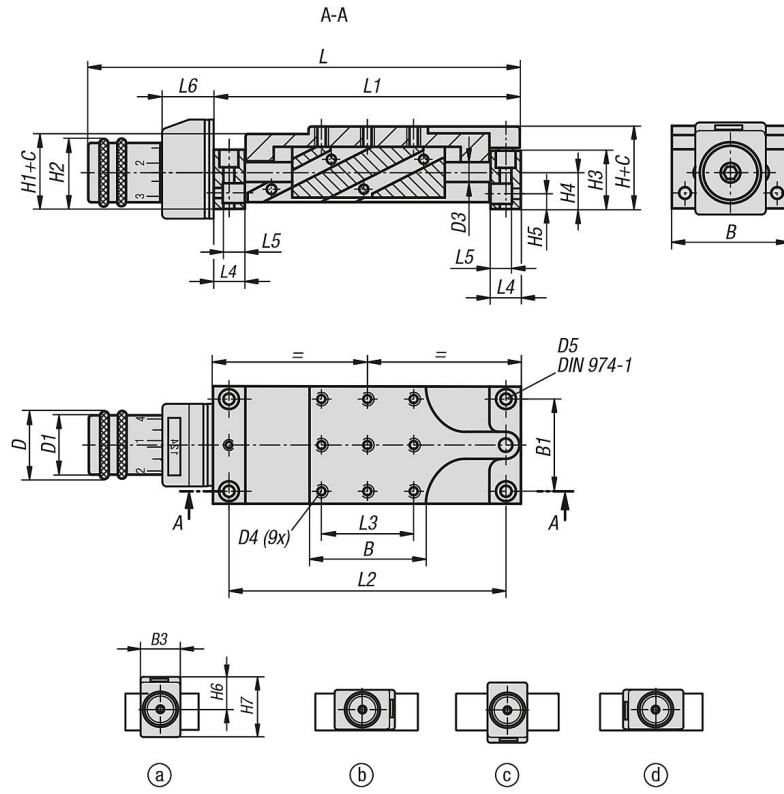
Kaldırma sehpa modül prensip ile ilgili ebatında rahatça konumlandırma sehpalı, çapraz sehpalı ve diğer aksesuarlarla kombine edilebilir.

**Çizim bilgisi:**

Pozisyon göstergesinin montaj konumu:

- üst (standart)
- sağ
- alt 21142-25 için mümkün değil
- sol

## Çizimler



## Ürüne genel bakış

Sipariş numarası	B	B1	B3	C (Strok)	D	D1	D3	D4	D5	H	H1	H2	H3	H4	H5	H6	H7	L	L1	L2	L3	L4	L5	L6	F1 N	F2 N	Mx Nm	My Nm	Mz Nm
21142-08	46	36	33	8	26	23	8	M4	4	32	29	27	23	14	6	-	-	179	120	108	36	12	8,5	29,4	80	100	2,5	2,5	5
21142-12	75	60	33	12	26	23	12	M6	6	38	36	28,5	27	15,5	7	-	-	239	180	165	60	15	11	29,4	150	200	10	10	20
21142-25	150	130	48	25	52	46	25	M10	10	68	64	54	52	28	13	-	71,4	376	290	265	130	25	18	36,4	500	700	50	50	100