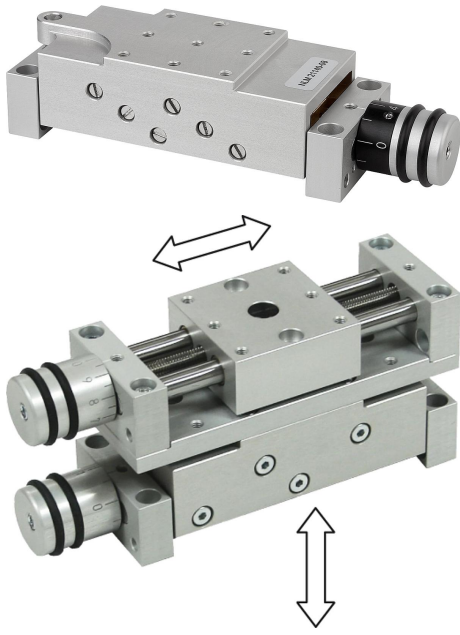


## Ürün açıklaması/Ürün resimleri



## Açıklama

## Malzeme:

Kaldırma sehpa, yatak mesnetleri ve ölçek düğmesi: alüminyum alaşım, eloksal kaplama. Kılavuz sütunlar: paslanmaz çelik, taşlanmış. Mil: paslanmaz çelik, haddelenmiş dişli. Kılavuz, kaymalı yatak: bakım gerektirmez.

## Model:

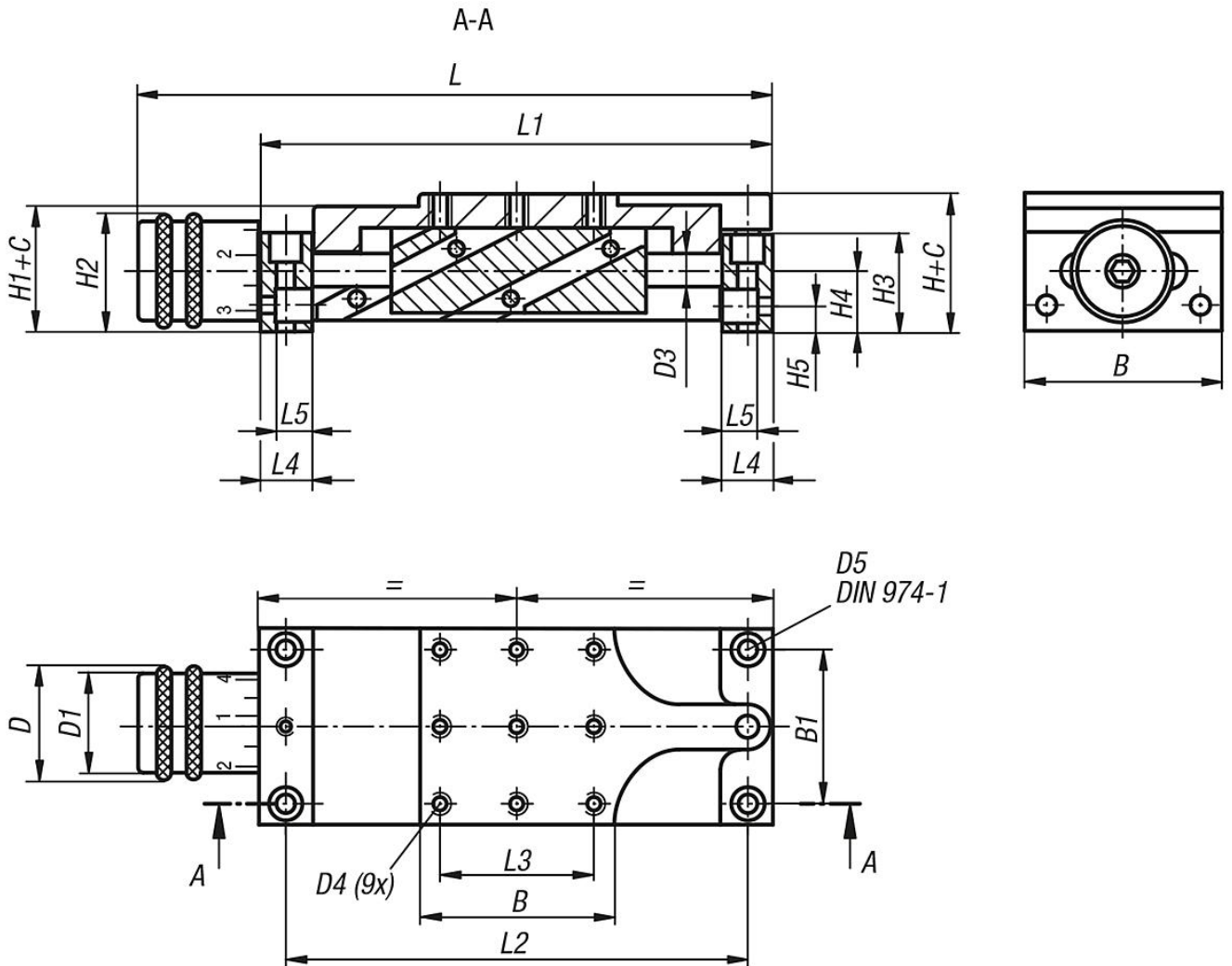
Kılavuzun geri dönüş boşluğu 0,05 mm'nin altındadır. Mil kendinden kilitlemelidir, ilave olarak sıkıştırılabilir.

## Bilgi:

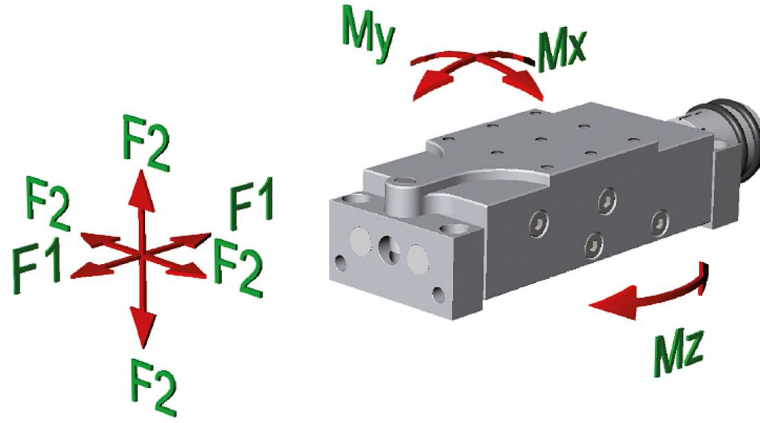
Her türlü parçanın ve yapı grubunun (örn. dayanaklar, sensörler, sınır anahtarları, sehpa, kameralar, komple yapı grupları vs.) yükseklik konumlandırması için. Kaldırma sehpa yüksekliği, ölçek düğmesini döndürerek elle ayarlanabilir. Ölçek düğmesinin bir ayar çizgisi yaklaşık olarak 0,1 mm kaldırma hareketine karşılık gelir.

Kaldırma sehpa, modüler prensip ile ilgili ebatında rahatça kombine edilebilir.

## Çizimler



## Çizimler



## Ürünlere genel bakış

Sipariş numarası	B	B1	C (Strok)	D	D1	D3	D4	D5	H	H1	H2	H3	H4	H5	L	L1	L2	L3	L4	L5	F1 N	F2 N	Mx Nm	My Nm	Mz Nm
21140-04	29	22	4	13	12	4	M3	3	19	17	14	13	8	4	84,5	70	62	22	8	6	30	50	0,5	0,5	2
21140-08	46	36	8	26	23	8	M4	4	32	29	27	23	14	6	148,5	120	108	36	12	8,5	80	100	2,5	2,5	5
21140-12	75	60	12	26	23	12	M6	6	38	36	28,5	27	15,5	7	209	180	165	60	15	11	150	200	10	10	20
21140-25	150	130	25	52	46	25	M10	10	68	64	54	52	28	13	347	290	265	130	25	18	500	700	50	50	100