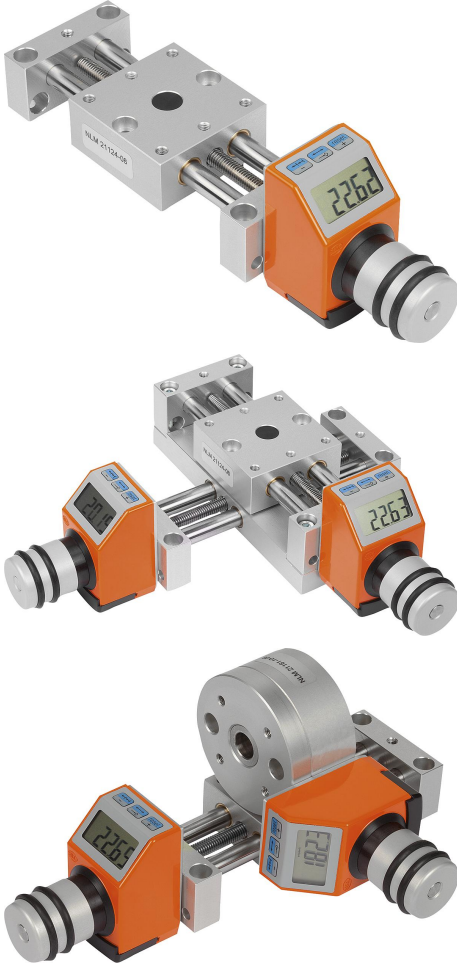


Ürün açıklaması/Ürün resimleri

**Açıklama****Malzeme:**

Yatak mesnedi ve kızak: alüminyum alaşım, eloksal kaplama.

Kılavuz sütunlar: paslanmaz çelik, taşlanmış.

Mil: paslanmaz çelik, haddelenmiş dişli.

Kılavuz, kaymalı yatak: bakım gerektirmez.

Pozisyon göstergesi: plastik.

Model:

Kılavuzun radyal boşluğu 0,02 mm'nin altındadır. Eksenel boşluk: boşluksuz. Mil kendinden kilitlemelidir, ilave olarak sıkıştırılabilir.

Bilgi:

Neredeyse boşluksuz kılavuzlar ve tamamen boşluksuz mil sayesinde ayar yapmak için mili çözmeye ve sıkıştırmaya gerek yoktur.

Elektronik pozisyon göstergesi 0,01 mm gösterge hassasiyeti ve büyük LCD ekran ile. Reset, zincir ölçüsü ve ofset ayarları klavye kullanımı üzerinden mümkündür.

Pil kullanım ömrü 2 yıldır. Pil kolay ve basit şekilde değiştirilebilir.

Pozisyon göstergesinin montaj konumu bir cıvata ile 4 konumda sabitlenebilir.

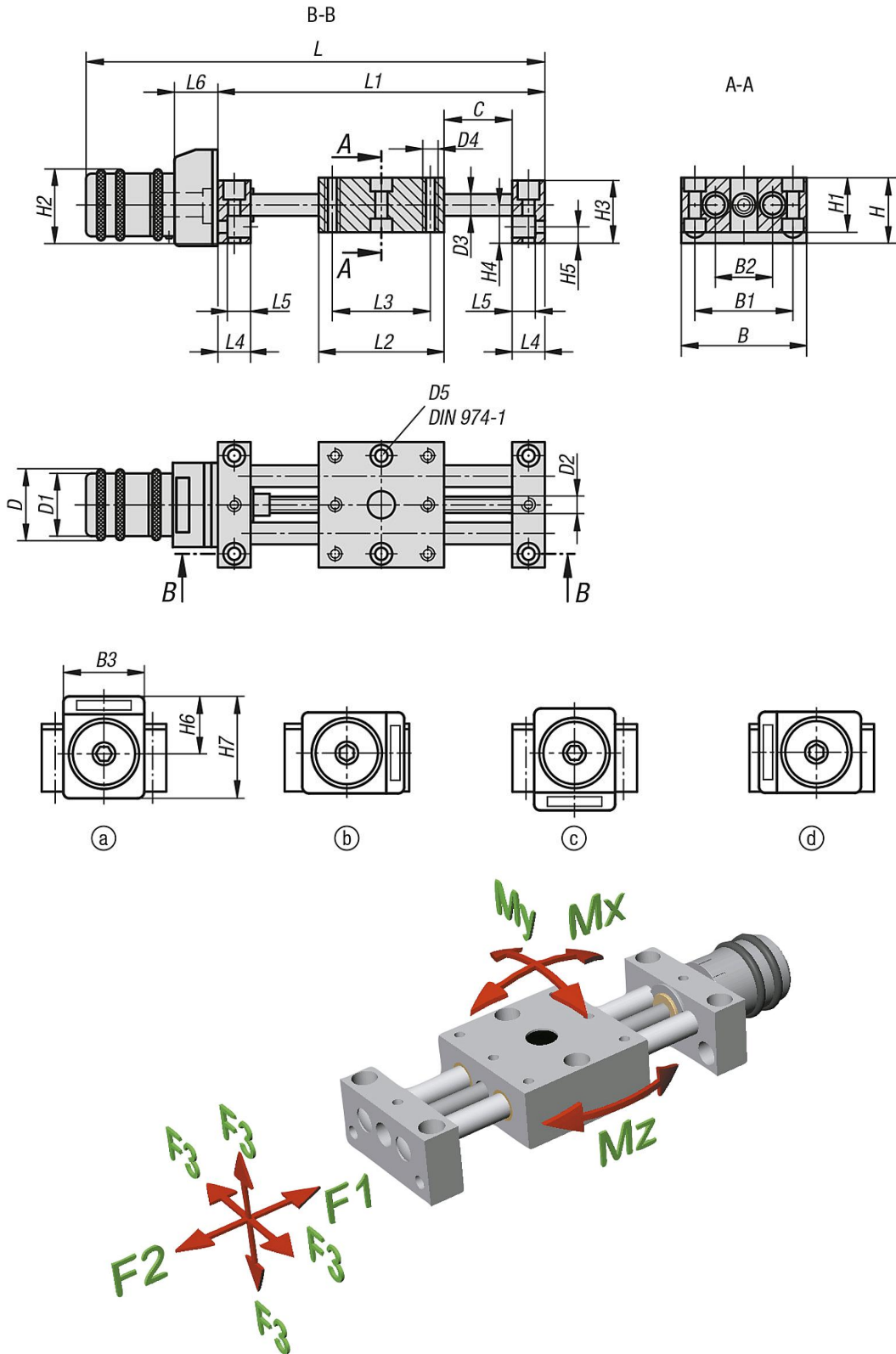
Konumlandırma sehpası modüler prensip ile ilgili ebatında rahatça kombine edilebilir.

Çizim bilgisi:

Pozisyon göstergesinin montaj konumu:

- üst (standart)
- sağ
- alt 21124-25 için mümkün değil
- sol

Çizimler



Ürünler genel bakış

Sipariş numarası	B	B1	B2	B3	C (Strok)	D	D1	D2	D3	D4	D5	H	H1	H2	H3	H4	H5	H6	H7	L	L1	L2	L3	L4	L5	L6	F1 N	F2 N	F3 N	Mx Nm	My Nm	Mz Nm
21124-08	46	36	21	33	48	26	23	M6x1	8	M4	4	24	20	27	23	14	6	-	-	179	120	46	36	12	8,5	29,4	200	200	200	3,6	3,6	3,6
21124-12	75	60	38	33	73	26	23	M6x1	12	M6	6	28	25	28,5	27	15,5	7	-	-	239	180	75	60	15	11	29,4	300	300	300	18	18	18

Ürünlere genel bakış

Sipariş numarası	B	B1	B2	B3	C (Strok)	D	D1	D2	D3	D4	D5	H	H1	H2	H3	H4	H5	H6	H7	L	L1	L2	L3	L4	L5	L6	F1 N	F2 N	F3 N	Mx Nm	My Nm	Mz Nm
21124-25	150	130	90	48	86	52	46	M16x2	25	M10	10	53	50	54	52	28	13	-	71,4	376	290	150	130	20	18	36,4	1000	1000	1000	65	65	18