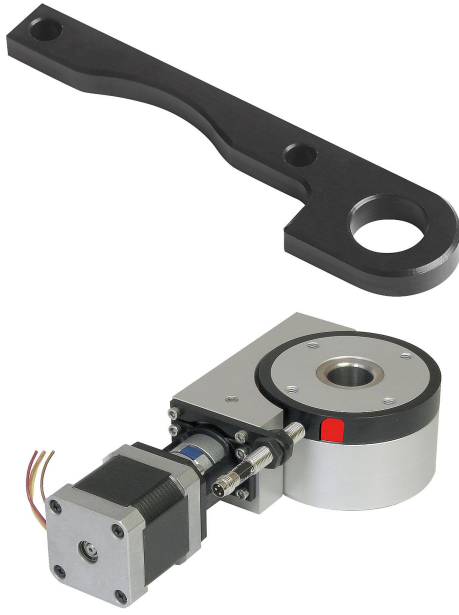


Ürün açıklaması/Ürün resimleri



Açıklama

Malzeme:

Alüminyum alaşım.

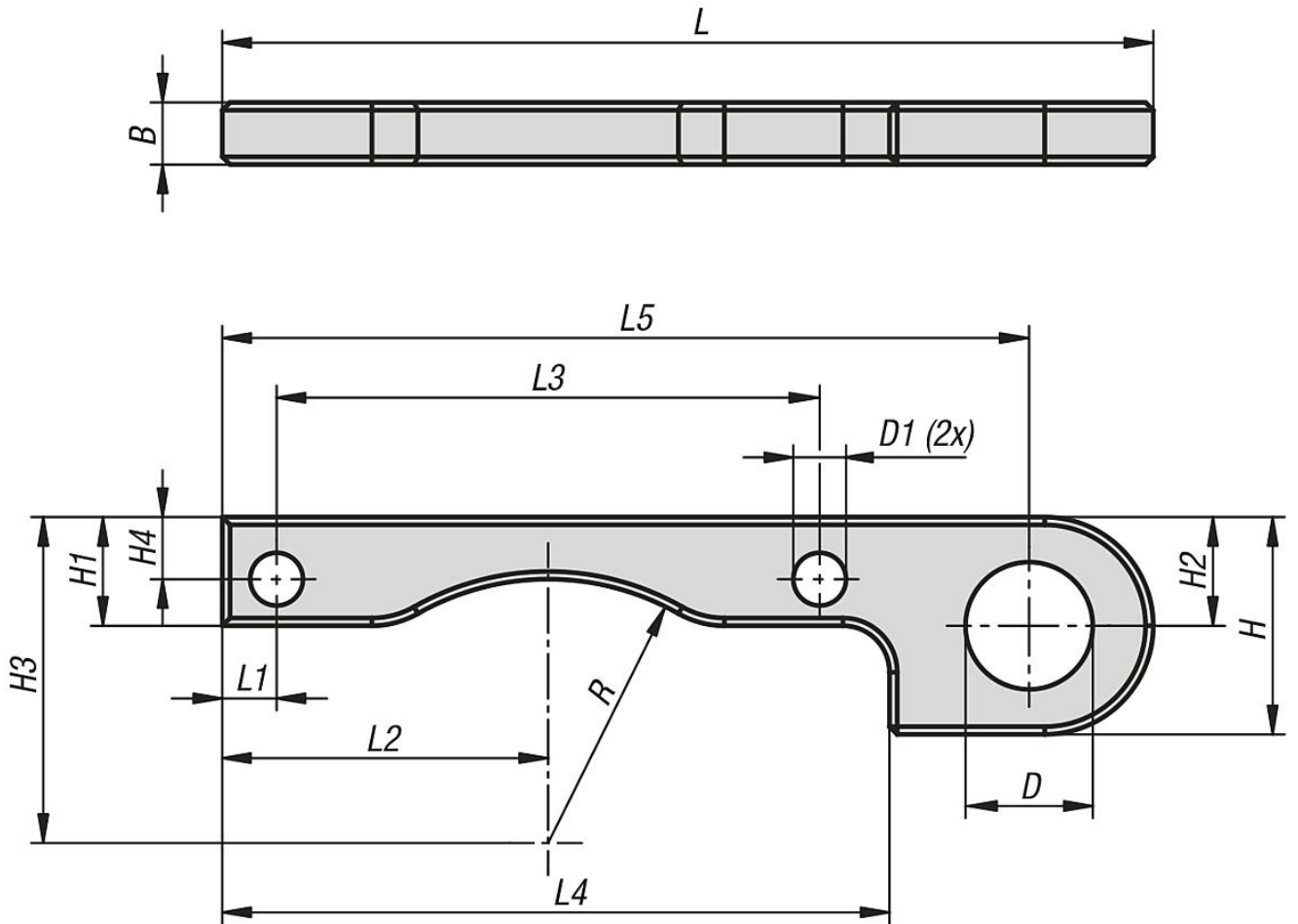
Model:

siyah eloksallı kaplama.

Bilgi:

Sensör tutucusu, endüktif yaklaşma anahtarını (örn. 20910-050) elektrikli tahrikli yuvarlak konumlandırma sehpasına sabitlemek için kullanılır. Böylelikle anahtarlama noktası istendiği gibi seçilebilir. Anahtarlama kanallı halka, döner diskin karşısında serbestçe döndürülebilir.

Çizimler



Ürünlere genel bakış

Sipariş numarası	Boyut	B	D	D1	H	H1	H2	H3	H4	L	L1	L2	L3	L4	L5	R
21094-12	12	4	8,2	3,2	14	7	7	21	4	60	3,5	21	35	43	52	17