

Ürün açıklaması/Ürün resimleri

**Açıklama****Malzeme:**

Alüminyum alaşım.

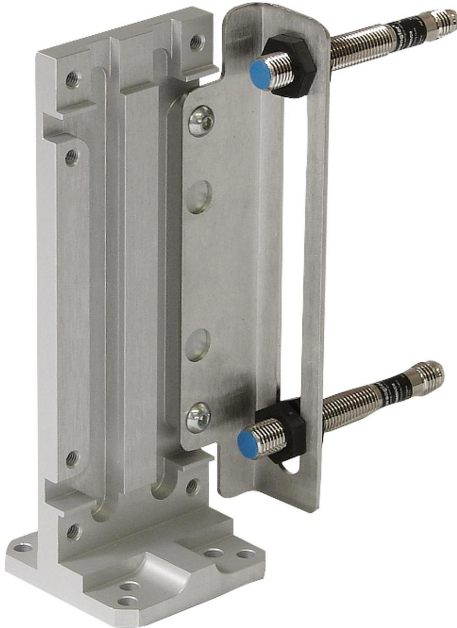
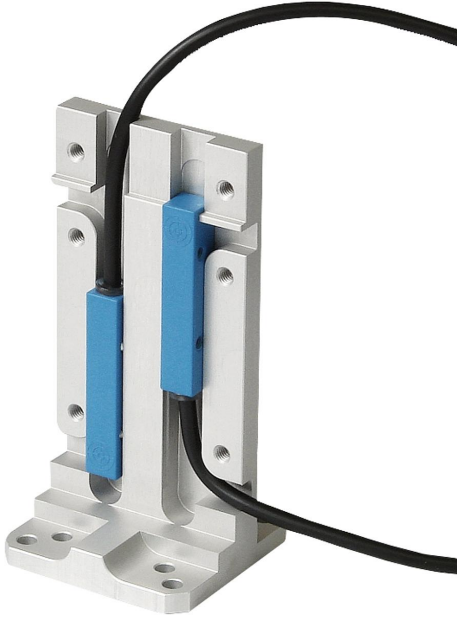
Model:

eloksal kaplama.

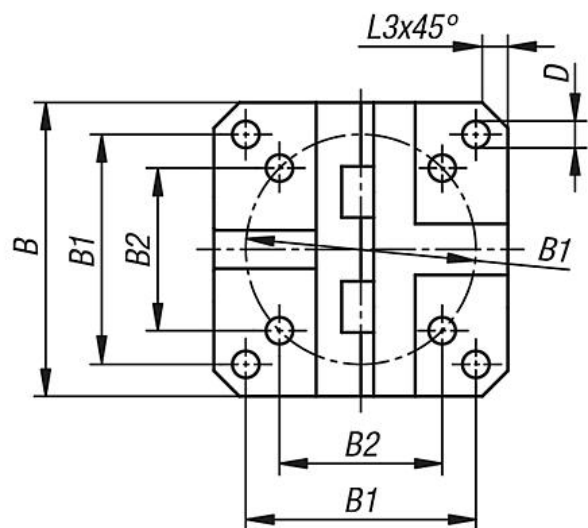
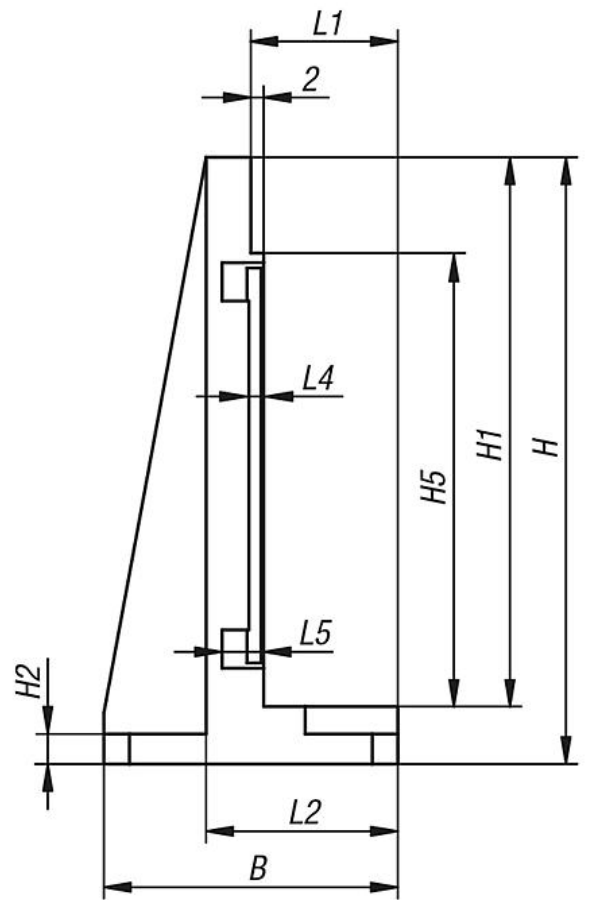
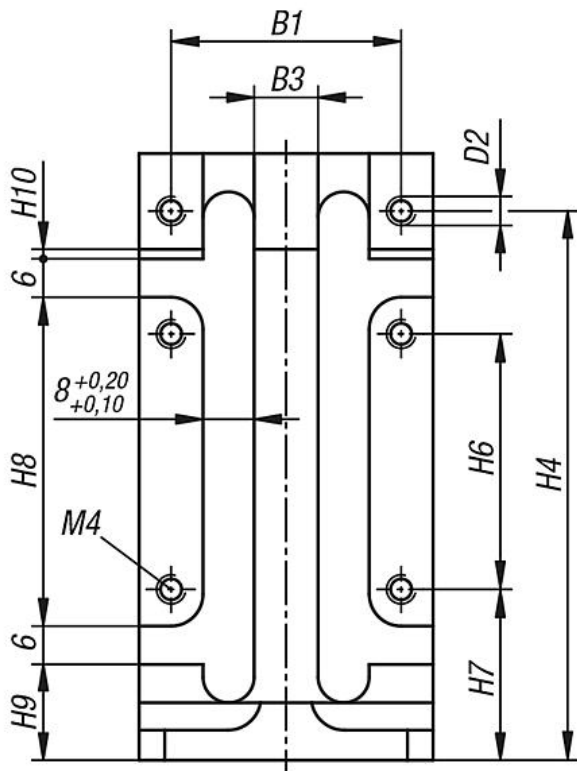
Bilgi:

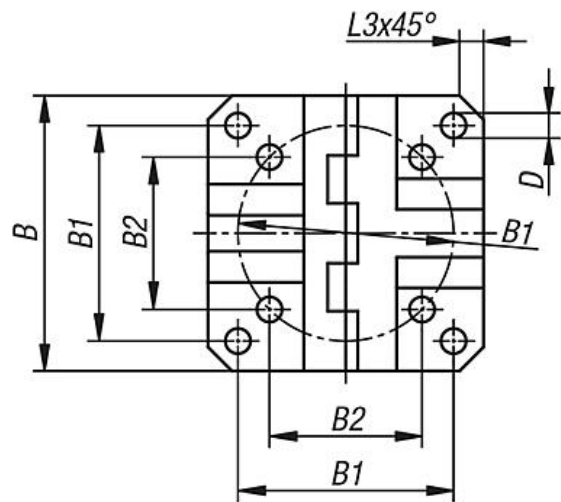
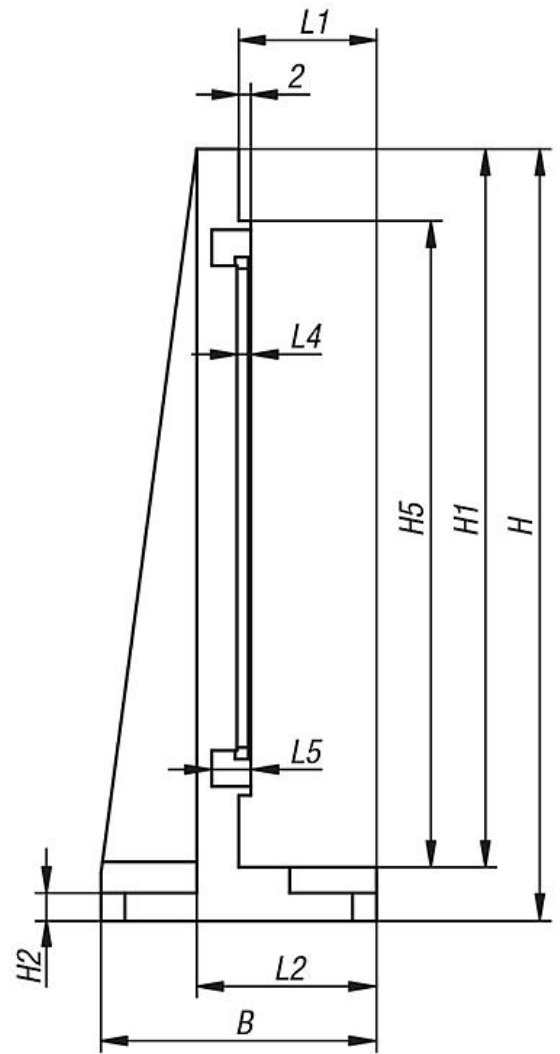
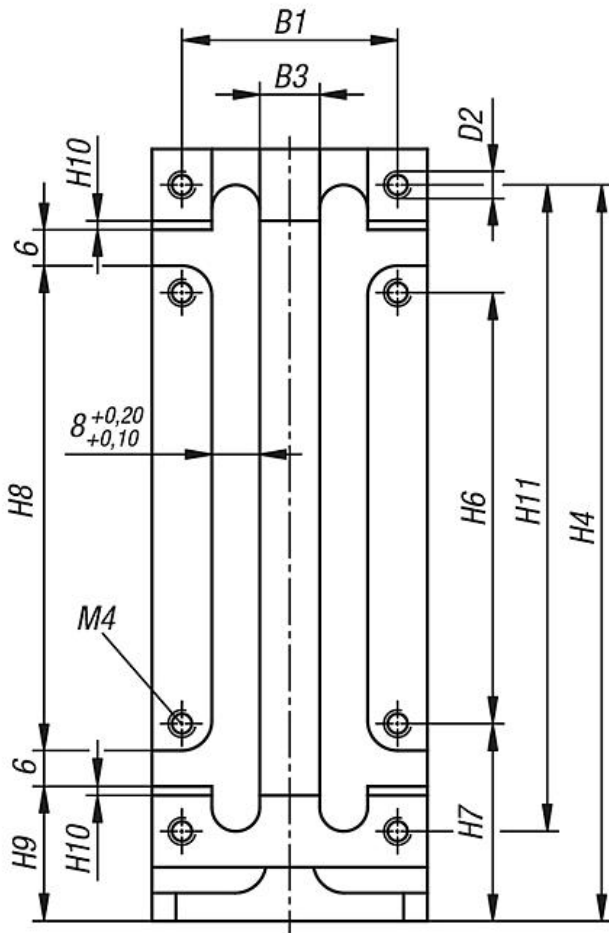
Montaj plakası, elektrikli tahrikli, kısa veya uzun konumlandırma sehparının dikey montajı için kullanılır. Endüktif yaklaşma anahtarını (20905-005) doğrudan yerleştirmek için kanallı. Yaklaşma anahtarları, konumlandırma ünitesi monte edilmiş haldeyken ayarlanabilir. M4 dişli delikler, 21093 sensör tutucusunun sabitlenmesini sağlar.

Aynı ebatta diğer tüm parçalarla kombine edilebilir.



Çizimler





Ürönlere genel bakış

Sipariş numarası	Boyut	Tip	B	B1	B2	B3	D	D1	D2	H	H1	H2	H4	H5	H6	H7	H8	H9	H10	L1	L2	L3	L4	L5
21091-081	8	kısa	46	36	25,5	10	4,2	4	M4	95	86	4,7	86	71	40	26,75	51,5	15	1,5	23	30	4	2,3	6,5
21091-121	12	kısa	75	60	42,4	30	6,4	6	M6	146	136	5,7	131	106	60	35,5	83	18	3	27	36	7	3,3	7,5

Sipariş numarası	Boyut	Tip	B	B1	B2	B3	D	D1	D2	H	H1	H2	H4	H5	H6	H7	H8	H9	H10	H11	L1	L2	L3	L4	L5
21091-082	8	uzun	46	36	25,5	10	4,2	4	M4	129	120	4,7	123	108	72	33	81	22,9	1,5	108	23	30	4	2,3	6,5
21091-122	12	uzun	75	60	42,4	30	6,4	6	M6	192	180	5,7	184,5	177	120	42	132	30	3	165	27	36	7	3,3	7,5