

Ürün açıklaması/Ürün resimleri

**Açıklama****Model:**

NEMA 17 (42mm) ebatında ve 1,8° adım açılı (tam adım), entegre konumlandırma kumandalı, 2 fazlı High-Torque adım motoru.

Bilgi:

Entegre konumlandırma kumandalı adım motoru. Adım motoru ve akıllı kumandanın meydana gelen konforlu bir ünite oluşturur. Yaklaşma anahtarı olmadan blok üzerinde azaltılmış akım gücü ile referans sürüşü yapmak mümkündür. Entegre dönme denetimi. Adım çözünürlüğünün dinamik değişimi sayesinde sessiz çalışma.

Basit I/O arabirimi üzerinden devreye sokulur, 31 pozisyon yapılandırılabilir ve açılabilir.

Kumanda, yazılım ile hızlı ve kolay bir şekilde yapılandırılabilir. Yazılım ve konumlandırma kumandasını programlamak için el kitabı ücretsiz olarak indirilebilir.

Teknik veriler:

Kontrol gerilimi: +24 V ila +36 V DC

Motor gerilimi: +24 V ila +48 V DC

Arabirimler: Dijital I/O-BAC, takt/yön

Tutma momenti: maks. 0,45 Nm

Rotor atalet momenti: 0,068 kgcm²

Akım düşüşü: ayarlanabilir

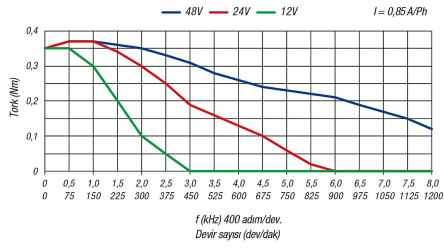
Girişler: 6 (+24 V ila +36 V DC)

Çıkışlar: 2 (+24 V)

Çalışma sıcaklığı: 0 °C ila +50 °C

Ürün açıklaması/Ürün resimleri

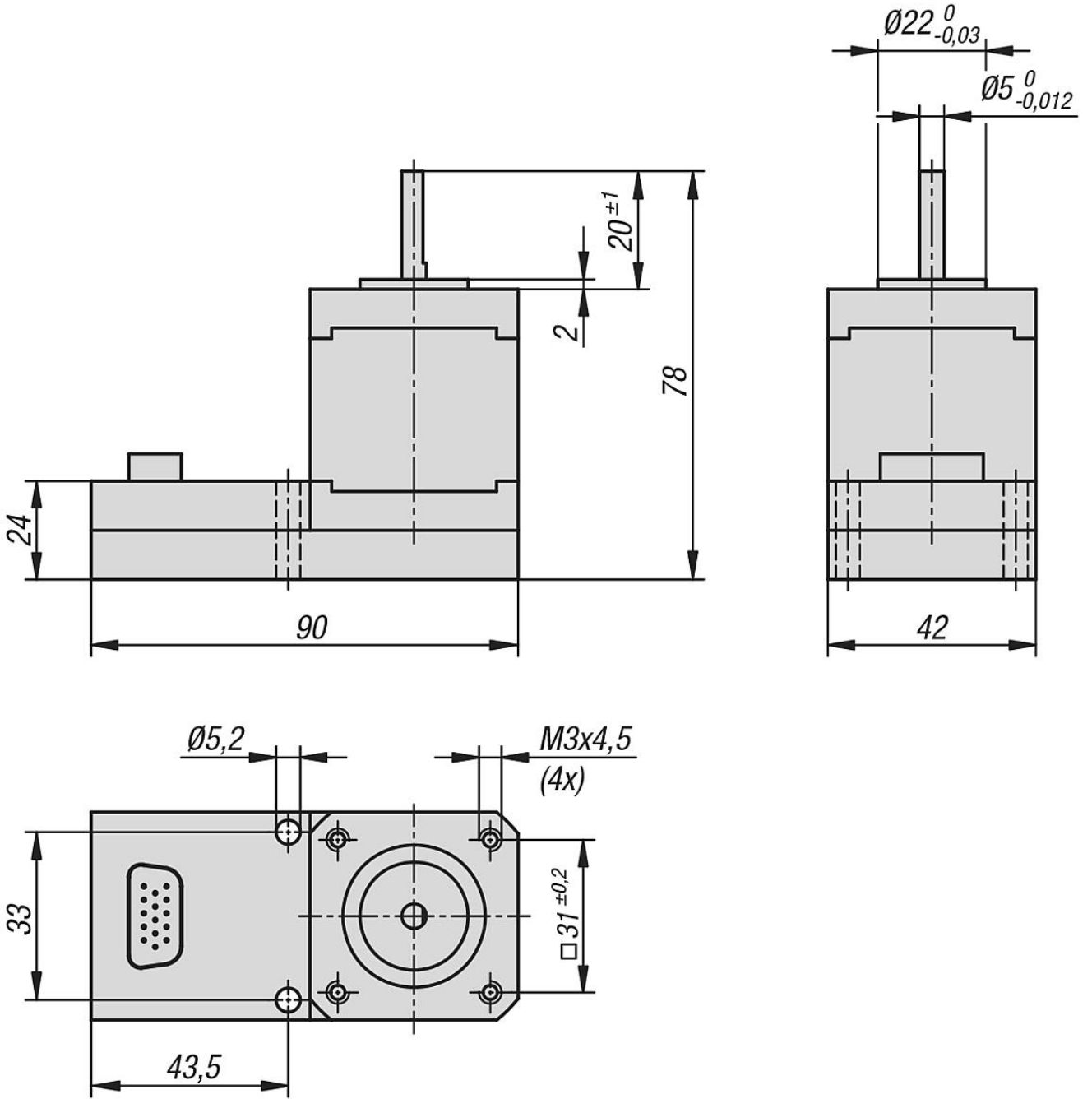
Karakteristik tork eğrisi



Pim	Dijital I/O-BAC
1	Motor beslemesi +24 V ila +48 V DC
2	Kontrol gerilimi beslemesi +24 V ila +36 V DC
3	GND
4	Çıkış "Hazır" (RDY)
5	Çıkış "Motor duruyor" (MOST)
6	Giriş "Başlat" veya "Takt"
7	Giriş E5, veya yön, veya referans nokta veya analog değer
8	Giriş 1 (kilil 0)
9	Giriş 2 (kilil 1)
10	Giriş 3 (kilil 2)
11	Giriş 4 (kilil 3)
12	n.c.
13	n.c.
14	n.c.
15	n.c.



Çizimler



Ürünlere genel bakış

Sipariş numarası	Adı	Uygulama
21088-2	Adım motoru	
21088-91	Konvertör	RS-232 üzerinde USB (9 kutuplu, SUB-D fiş). Bu USB çubuğu, USB
21088-92	Adaptör	15 kutuplu SUB-D üzerinde 15 kutuplu SUB-D soket ve 9 kutuplu SUB-D
21088-93	Bağlantı kablosu	15 kutuplu SUB-D HD soket, uzunluk 5 m. Çekme zinciri için uygun

Ürünlere genel bakış
