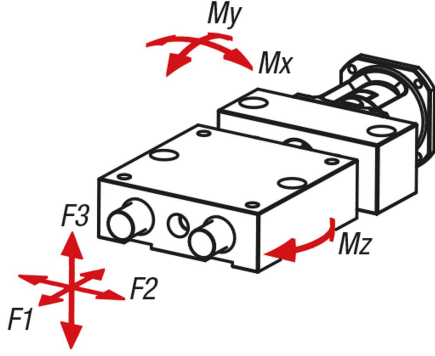


Ürün açıklaması/Ürün resimleri

**Açıklama****Malzeme:**

Yatak mesnedi ve kızak: alüminyum alaşım.
Kılavuz sütunlar ve dişli mil: paslanmaz çelik.
Kılavuz sütunlar ve mil somunu için kaymalı yatak: yüksek kaliteli özel plastik.
Tırnak kavrama: alüminyum, polüretan kavrama yıldızı ile.

Model:

Alüminyum alaşımı, eloksal kaplama.
Paslanmaz çelik, sertleştirilmiş ve taşlanmış.
Dişli mil, bilyalı rulmanlı.

Bilgi:

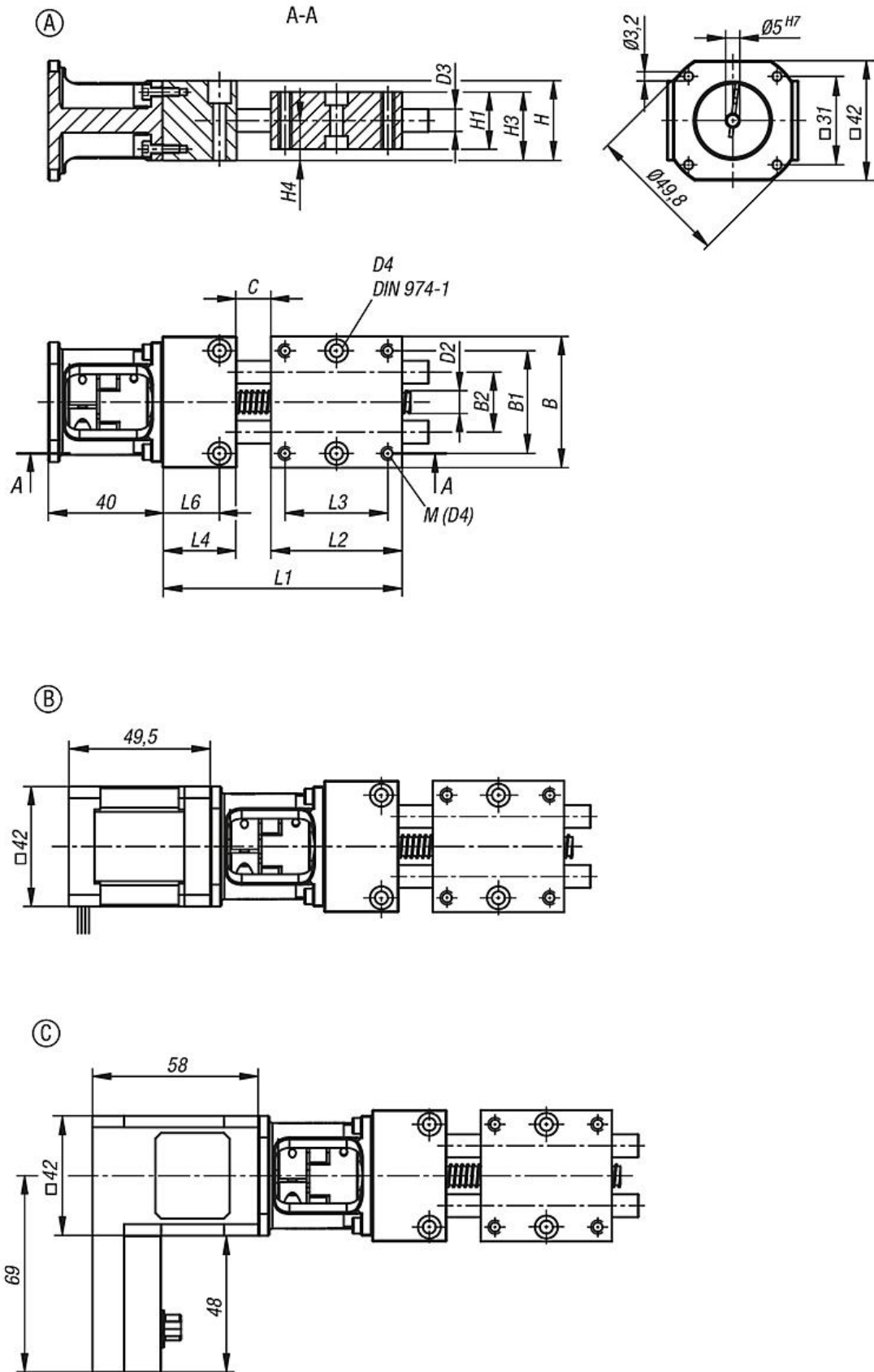
Motorlu ayarlama ve konumlandırma görevleri için konumlandırma sehpaları. Kayar burçlar ve mil somunları, kuru çalışma için uygundur, ancak plastik kaymalı yataklar için gres ile yağlamanın yapılması önerilir. Konumlandırma kumandalı adım motoru için uygun programlama yazılımını ve arabirim kablosunu aksesuar (21088) olarak sunarız.

Adım motoru, dönüş başına 200 adım çözünürlüğü ile 0,005mm'den bir yönden gelindiğinde konumlandırma hassasiyetinin hesaplanmasını mümkün kılar. Bir yönden gelindiğinde mutlak konumlandırma hassasiyeti 0,01mm'dir. Sistem, %100 açma süresi ile çalıştırılabilir.

Aynı ebatta diğer tüm parçalarla kombine edilebilir.

Teknik veriler:

Dişli mil artışı: 2 mm
Dişli milin aksenal boşluğu: <0,04 mm
Kılavuzların radyal boşluğu: <0,02 mm
Maks. giriş devir sayısı: 600 dev/dak
Maks. hareket hızı: 20 mm/s
Maks. açma süresi: %100
Çalışma sıcaklığı: +10 °C ila +50 °C



Ürünler genel bakış

Sipariş numarası	Boyut	Form	Tip
21080-080	8	A	motorsuz
21080-0811	8	B	adım motorlu
21080-0821	8	C	kumandalı adım motoru
21080-120	12	A	motorsuz
21080-1211	12	B	adım motorlu
21080-1221	12	C	kumandalı adım motoru

Teknik veriler

Boyut	B	B1	B2	C (Strok)	D2	D3	D4	H	H1	H3	H4	L1	L2	L3	L4	L6
8	46	36	21	24	8x2	8	4	28	20	24	14	93,5	46	36	26	20
12	75	60	38	30	8x2	12	6	29,5	25	28	15,5	133	75	60	30	15

Kuvvet tablosu

Boyut	F1 N	F2 N	F3 N	Mx Nm	My Nm	Mz Nm
8	60	60	30	0,5	0,5	2
12	60	100	60	0,8	0,8	3