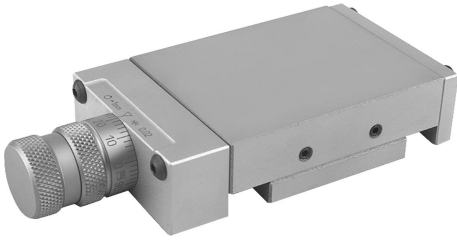


Ürün açıklaması/Ürün resimleri



Açıklama

Malzeme:

GJL 250.

Model:

kaplamasız, taşlanmış.

Bilgi:

Kızak yatağı talep üzerine alüminyum tipte teslim edilebilir.

Mikrometre çarkındaki ölçek ayrımı 0,02 mm'dir. 21040-040045 modelinde ölçek ayrımı 0,01 mm'dir. Diğer ölçeklendirmeler talep üzerine sunulur.

Belirtilen izin verilen yük taşıma değerleri (F), 1 milyon strok kullanım ömrü için geçerlidir.

Tork değerleri sadece kızak ortada durduğunda geçerlidir.

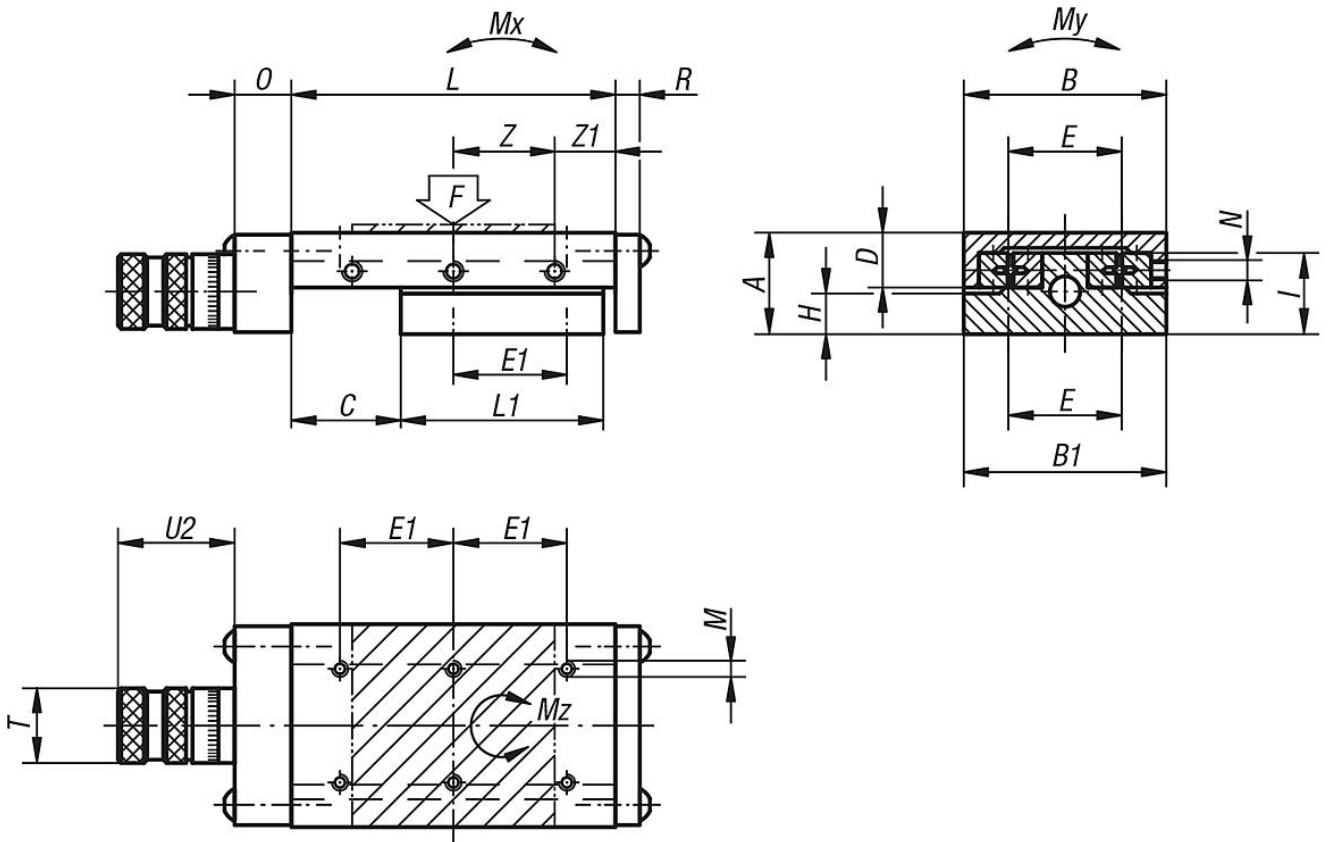
F = Dinamik ve statik yüklerde taşıma kapasitesi.

TI = İç parçada sabitleme delikleri E1/M sayısı.

TA = Dış parçada sabitleme delikleri E1/M sayısı.

* Dış parçada sabitleme deliklerinin aralığı = 25 mm.

Çizimler



Ürönlere genel bakış

Sipariş numarası	A	B	B1	C	D	E	E1	T1	TA	H	I	L	L1	M	N	O	R	T	U2	Z	Z1	Mil	F N	Mx Nm	My Nm	Mz Nm
21040-040045	20	40	39,5	10	13	30	15*	4	4	6,5	13	45	30	M3	M3	12	3	16	25	15x1	15	M5x0,5	183	1	3	2
21040-050075	25	50	49,5	20	17	28	28	4	6	7,5	18	75	50	M4	M3	14	6	23	36	25x1	25	M6x1	286	4	7	6
21040-060075	25	60	59,5	20	17	34	34	4	4	7,5	18	75	50	M4	M4	14	6	23	36	25x1	25	M6x1	289	4	8	6
21040-100360	40	100	99,5	150	27,5	86	86	6	8	12	28	360	200	M6	M6	15	6	30	44	50x3	105	M10x1	1130	61	100	107