

Ürün açıklaması/Ürün resimleri

**Açıklama****Malzeme:**

Dış gövde: alüminyum. Kızak ve yatak: çelik

Model:

Dış gövde: siyah eloksallı kaplama. Kızak ve yatak: taşlanmış. İç parça: sertleştirilmiş.

Bilgi:

Makaralı rulmanlı kızak yatakları, çok kolay bir şekilde hareket eder ve "N" civataları üzerinden ön gerilim altında ayarlanmıştır.

Sabitlenme delikleri "K", hem dişli delikler hem de açık delikler olarak kullanılabilir.

Belirtilen izin verilen yük taşıma değerleri (F), 1 milyon strok kullanım ömrü için geçerlidir.

Tork değerleri sadece kızak ortada durduğunda geçerlidir.

F = Dinamik ve statik yüklerde taşıma kapasitesi.

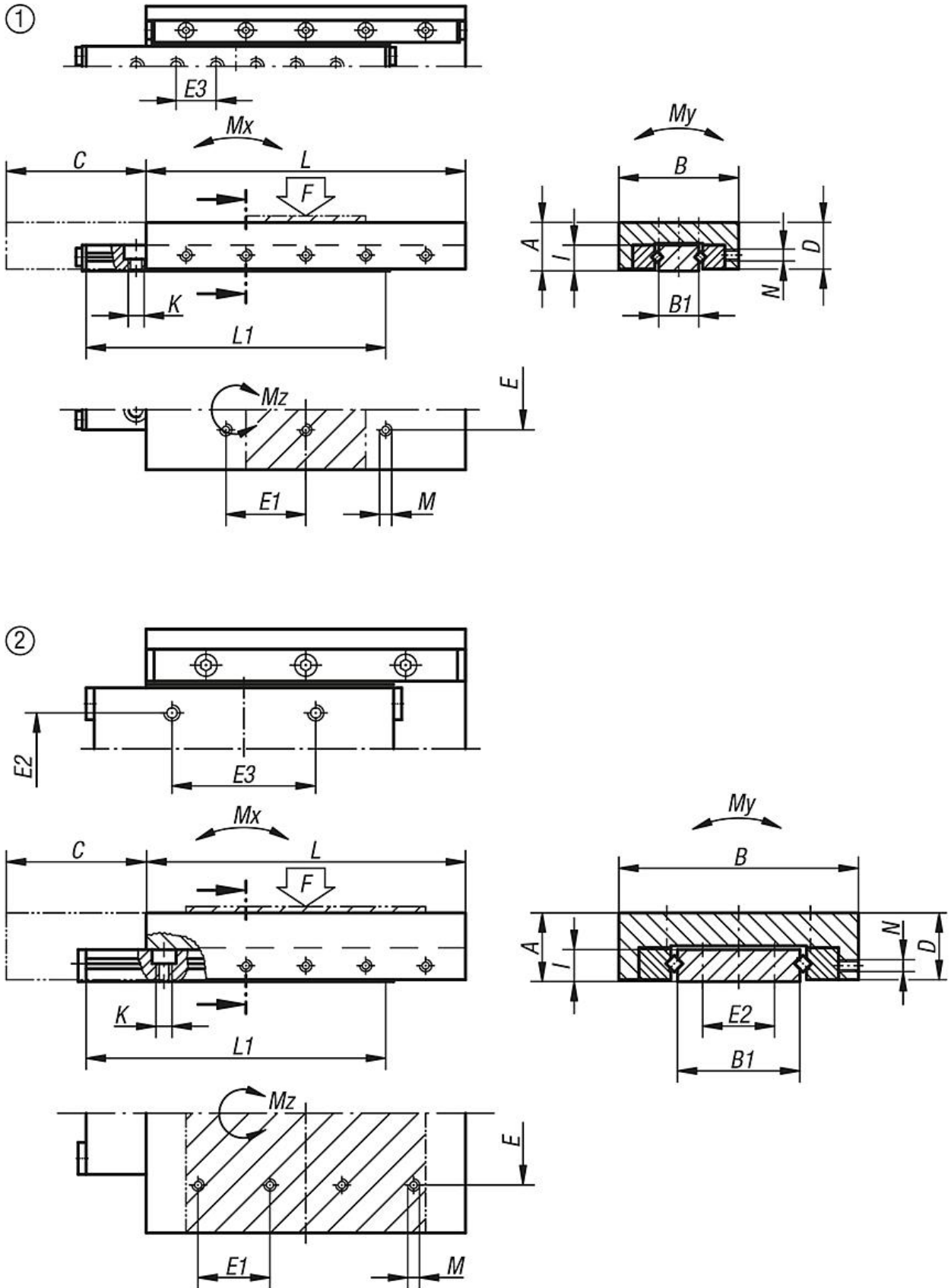
TI = antal fästhål E3/K i innerdelen.

TA = antal fästhål E1/M i ytterdelen.

GI = antal hålrader i innerdelen.

K = gänga M4 med försänkning för M3 enligt DIN 974-1.

Çizimler



Ürünlere genel bakış

Sipariş numarası	Tip	A	B	B1	C	D	E	E1	E2	E3	T1	TA	GI	I	K	L	L1	M	N	F N	Mx Nm	My Nm	Mz Nm
21035-030035	-	12	30	10	12	11,7	10	10	-	10	2	6	1	6,3	M4	35	30	M3	M3	168	1	1,9	2
21035-030050	-	12	30	10	18	11,7	10	10	-	10	2	6	1	6,3	M4	50	45	M3	M3	245	3,5	2,6	5,2
21035-030065	-	12	30	10	24	11,7	10	20	-	10	4	6	1	6,3	M4	65	60	M3	M3	361	4,7	3,9	7,9
21035-0300501	-	12	30	10	34	11,7	10	10	-	10	2	6	1	6,3	M4	50	45	M3	M3	131	2,2	1,9	3,3
21035-0300651	-	12	30	10	48	11,7	10	20	-	10	4	6	1	6,3	M4	65	60	M3	M3	161	3,5	2,6	5,2
21035-030080	-	12	30	10	30	11,7	10	20	-	10	6	6	1	6,3	M4	80	75	M3	M3	432	9,1	4,5	13,3
21035-030095	-	12	30	10	40	11,7	10	20	-	10	8	10	1	6,3	M4	95	90	M3	M3	466	11,6	5,1	16,9
21035-040055	-	15	40	14,4	20	14,7	20	20	-	20	2	6	1	8,3	M4	55	50	M3	M3	231	4,6	4,6	6,8
21035-040080	-	15	40	14,4	30	14,7	20	20	-	20	2	6	1	8,3	M4	80	75	M3	M3	487	10,3	7,6	15,3
21035-040105	-	15	40	14,4	40	14,7	20	20	-	20	4	10	1	8,3	M4	105	100	M3	M3	689	18,6	10,6	27,3
21035-040155	-	15	40	14,4	120	14,7	20	20	-	20	6	14	1	8,3	M4	155	150	M3	M3	489	23,7	12,2	34,8
21035-060055	-	17	60	30,6	20	16,7	36	18	18	18	4	4	2	8,3	M4	55	50	M3	M4	294	4,6	7	6,9
21035-060080	-	17	60	30,6	30	16,7	36	18	18	36	4	8	2	8,3	M4	80	75	M3	M4	492	10,4	11,6	15,5
21035-060105	-	17	60	30,6	40	16,7	36	18	18	36	4	12	2	8,3	M4	105	100	M3	M4	697	18,8	16,2	27,6