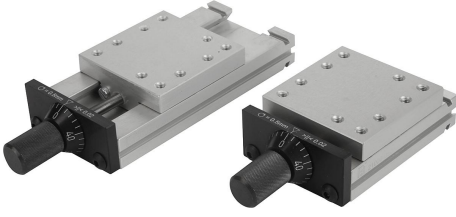


Ürün açıklaması/Ürün resimleri

**Açıklama****Malzeme:**

Alüminyum EN AW-6063.

Bilgi:

Bu hassas kızak yatakları, başka alanların yanı sıra makine, düzenek ve ölçüm cihazları yapımında, optik ve hassas mekanik endüstri alanında kullanılır. Belirtilen izin verilen yük taşıma değeri (F), statik yükler için uygundur. Tork değerleri sadece kızak ortada durduğunda geçerlidir.

M1 = Cıvata için derinlik.

TI = İç parçada sabitleme delikleri E1/E2/M1 sayısı.

TA = Dış parçada sabitleme delikleri E/E1/MA sayısı.

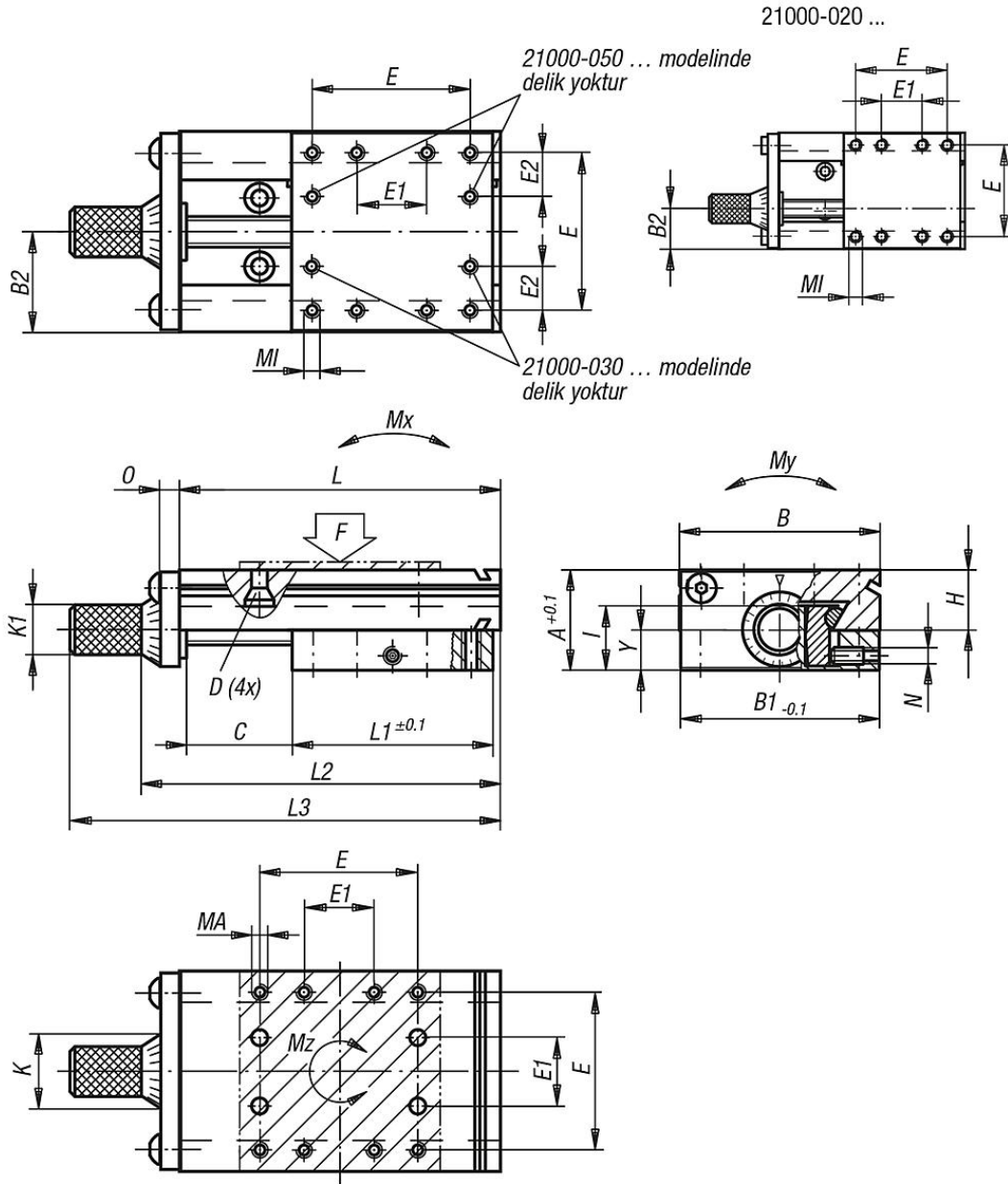
Avantajlar:

- Yükseklikte ve yana doğru kayma olmadan, yenilikçi ve güvenli sıkıştırma imkanı.
- Boşluksuz kılavuzlar.
- x-y-z yönünde hızlı ve sonrada kombine edebilirlik.

Kullanım:

- İşleme ünitelerini, ölçüm kameralarını, aynaları, mikroskopları ve lazer başlıkları (başka işlemlerin yanı sıra cerrahi iğneleri işlemek için) ayarlama.
- Lehim, plazma ve kaynak kafalarını hassas ayarlama.
- Yakma nozüllerini odaklama.

Çizimler



Ürünler genel bakış

| Sipariş numarası | A | B | B1 | B2 | C Strok | M | E | E1 | E2 | T1 | TA | H | I | K | K1 |
|------------------|----|----------|------|-----|---------|----|----|----|-----|----|----|------|------|----|------|
| 21000-020030 | 13 | 20 -0,3 | 19,5 | 8,1 | 5 | M2 | 12 | 6 | - | 8 | 8 | 8 | 8,3 | 10 | 6,3 |
| 21000-020035 | 13 | 20 -0,3 | 19,5 | 8,1 | 10 | M2 | 12 | 6 | - | 8 | 8 | 8 | 8,3 | 10 | 6,3 |
| 21000-020045 | 13 | 20 -0,3 | 19,5 | 8,1 | 20 | M2 | 12 | 6 | - | 8 | 8 | 8 | 8,3 | 10 | 6,3 |
| 21000-030040 | 15 | 30 -0,3 | 29,5 | 13 | 5 | M3 | 23 | 8 | 7,5 | 10 | 8 | 9,8 | 9,8 | 10 | 6,3 |
| 21000-030045 | 15 | 30 -0,3 | 29,5 | 13 | 10 | M3 | 23 | 8 | 7,5 | 10 | 8 | 9,8 | 9,8 | 10 | 6,3 |
| 21000-030055 | 15 | 30 -0,3 | 29,5 | 13 | 20 | M3 | 23 | 8 | 7,5 | 10 | 8 | 9,8 | 9,8 | 10 | 6,3 |
| 21000-050067 | 23 | 50 -0,3 | 49,5 | 25 | 12 | M4 | 38 | 16 | 11 | 10 | 8 | 14,5 | 15,6 | 22 | 14,3 |
| 21000-050080 | 23 | 50 -0,3 | 49,5 | 25 | 25 | M4 | 38 | 16 | 11 | 10 | 8 | 14,5 | 15,6 | 22 | 14,3 |
| 21000-050105 | 23 | 50 -0,3 | 49,5 | 25 | 50 | M4 | 38 | 16 | 11 | 10 | 8 | 14,5 | 15,6 | 22 | 14,3 |
| 21000-080110 | 34 | 80 -0,5 | 79,5 | 40 | 25 | M5 | 60 | 34 | 13 | 12 | 8 | 23 | 22,5 | 26 | 14,3 |
| 21000-080135 | 34 | 80 -0,5 | 79,5 | 40 | 50 | M5 | 60 | 34 | 13 | 12 | 8 | 23 | 22,5 | 26 | 14,3 |
| 21000-080160 | 34 | 80 -0,5 | 79,5 | 40 | 75 | M5 | 60 | 34 | 13 | 12 | 8 | 23 | 22,5 | 26 | 14,3 |
| 21000-080185 | 34 | 80 -0,5 | 79,5 | 40 | 100 | M5 | 60 | 34 | 13 | 12 | 8 | 23 | 22,5 | 26 | 14,3 |
| 21000-120150 | 45 | 120 -0,5 | 119 | 60 | 25 | M5 | 90 | 40 | 25 | 12 | 8 | 30 | 29 | 26 | 14,3 |
| 21000-120175 | 45 | 120 -0,5 | 119 | 60 | 50 | M5 | 90 | 40 | 25 | 12 | 8 | 30 | 29 | 26 | 14,3 |

Ürünler genel bakış

| Sipariş numarası | A | B | B1 | B2 | C Strok | | E | E1 | E2 | TI | TA | H | I | K | K1 |
|------------------|----|----------|-----|----|---------|----|----|----|----|----|----|----|----|----|------|
| 21000-120200 | 45 | 120 -0,5 | 119 | 60 | 75 | M5 | 90 | 40 | 25 | 12 | 8 | 30 | 29 | 26 | 14,3 |
| 21000-120225 | 45 | 120 -0,5 | 119 | 60 | 100 | M5 | 90 | 40 | 25 | 12 | 8 | 30 | 29 | 26 | 14,3 |

| Sipariş numarası | L | L1 | L2 | L3 | MI | MA | N | O | Y | Mil | F N | Mx Nm | My Nm | Mz Nm |
|------------------|-----|-----|-------|-------|--------|--------|----|----|------|--------|------|-------|-------|-------|
| 21000-020030 | 30 | 20 | 38,2 | 48,2 | M2x3 | M2x3 | M3 | 3 | 5,2 | M5x0,5 | 180 | 0,45 | 2 | 0,3 |
| 21000-020035 | 35 | 20 | 43,2 | 53,2 | M2x3 | M2x3 | M3 | 3 | 5,2 | M5x0,5 | 180 | 0,45 | 2 | 0,3 |
| 21000-020045 | 45 | 20 | 53,2 | 63,2 | M2x3 | M2x3 | M3 | 3 | 5,2 | M5x0,5 | 180 | 0,45 | 2 | 0,3 |
| 21000-030040 | 40 | 30 | 48,2 | 58,2 | M3x4,5 | M3x4,5 | M4 | 3 | 5,8 | M5x0,5 | 350 | 1,1 | 4 | 1 |
| 21000-030045 | 45 | 30 | 53,2 | 63,2 | M3x4,5 | M3x4,5 | M4 | 3 | 5,8 | M5x0,5 | 350 | 1,1 | 4 | 1 |
| 21000-030055 | 55 | 30 | 63,2 | 73,2 | M3x4,5 | M3x4,5 | M4 | 3 | 5,8 | M5x0,5 | 350 | 1,1 | 4 | 1 |
| 21000-050067 | 67 | 50 | 78,2 | 98,2 | M4x6 | M4x8 | M4 | 5 | 11,5 | M5x0,5 | 540 | 2,5 | 8 | 2,3 |
| 21000-050080 | 80 | 50 | 91,2 | 111,2 | M4x6 | M4x8 | M4 | 5 | 11,5 | M5x0,5 | 540 | 2,5 | 8 | 2,3 |
| 21000-050105 | 105 | 50 | 116,2 | 136,2 | M4x6 | M4x8 | M4 | 5 | 11,5 | M5x0,5 | 540 | 2,5 | 8 | 2,3 |
| 21000-080110 | 110 | 80 | 128,3 | 148,3 | M5x7,5 | M5x10 | M6 | 8 | 14 | M10x1 | 750 | 8 | 22 | 7 |
| 21000-080135 | 135 | 80 | 153,3 | 173,3 | M5x7,5 | M5x10 | M6 | 8 | 14 | M10x1 | 750 | 8 | 22 | 7 |
| 21000-080160 | 160 | 80 | 178,3 | 198,3 | M5x7,5 | M5x10 | M6 | 8 | 14 | M10x1 | 750 | 8 | 22 | 7 |
| 21000-080185 | 185 | 80 | 203,3 | 223,3 | M5x7,5 | M5x10 | M6 | 8 | 14 | M10x1 | 750 | 8 | 22 | 7 |
| 21000-120150 | 150 | 120 | 172,3 | 192,3 | M5x10 | M5x10 | M6 | 12 | 18,5 | M10x1 | 1500 | 30 | 45 | 18 |
| 21000-120175 | 175 | 120 | 197,3 | 217,3 | M5x10 | M5x10 | M6 | 12 | 18,5 | M10x1 | 1500 | 30 | 45 | 18 |
| 21000-120200 | 200 | 120 | 222,3 | 242,3 | M5x10 | M5x10 | M6 | 12 | 18,5 | M10x1 | 1500 | 30 | 45 | 18 |
| 21000-120225 | 225 | 120 | 247,3 | 267,3 | M5x10 | M5x10 | M6 | 12 | 18,5 | M10x1 | 1500 | 30 | 45 | 18 |