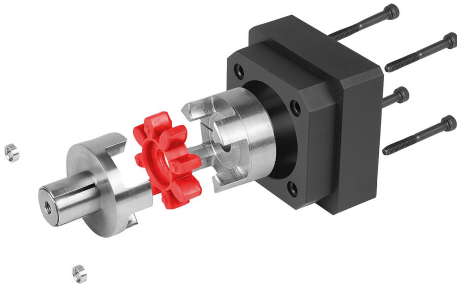


## Ürün açıklaması/Ürün resimleri



## Açıklama

## Malzeme:

Kavrama yıldızı: poliüretan, sertlik 98° Shore A.  
Kavrama gövdesi ve sıkıştırma göbekleri alüminyum.  
Genişleyen mandrel çelik.  
Cıvatalar: çelik.  
Merkezleme halkaları paslanmaz çelik 1.4301.

## Model:

Kavrama gövdesi siyah elksal kaplama.

## Bilgi:

Elastomer tırnaklı kavrama sistemi olan motor montaj seti (genişleyen mandrelli elastomer kavrama) elektrik motorlarının takılması için basit ve ekonomik bir çözüm sunmaktadır.

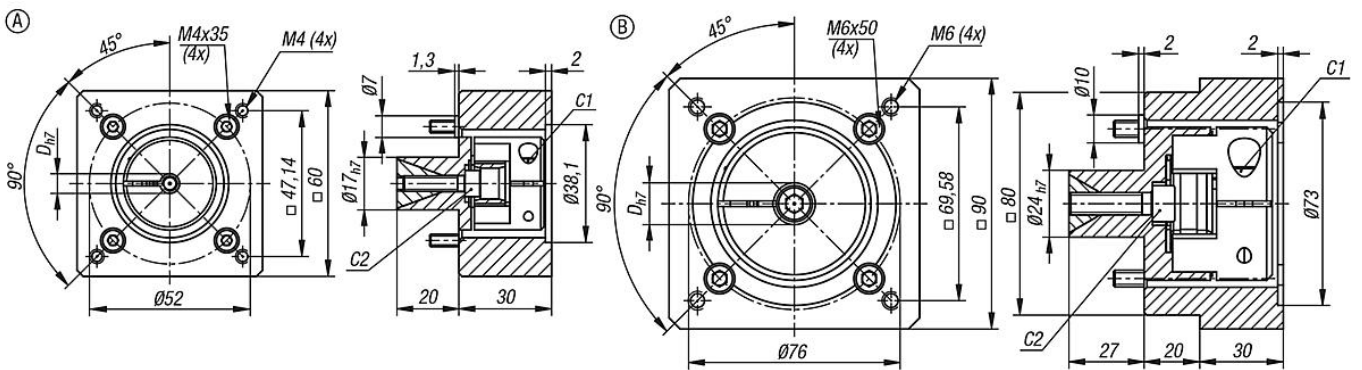
Elastomer tırnaklı kavramanın avantajları:

- Genişleyen mandrelli göbek aksel monte edilebilir
- Boşluksuz ve titreşim sönümlenmeli
- Çok iyi gerdirme güçleri
- Çok iyi düzgün çalışma hassasiyeti
- Kısa yapı şekli
- Montaj dostu
- Muylu tarafı aksel monte edilebilir
- Elektrik izolasyonlu
- Nominal tork maks. 30 Nm

## Talep üzerine:

Daha büyük göbek deliği D.  
Daha yüksek nominal tork.

## Çizimler



## Ürüne genel bakış

Sipariş numarası	Form	Boyut	C1	C2	D	Nominal tork Nm	Atalet momenti ( $10^{-3}$ kgm <sup>2</sup> )	Maks. devir sayısı Dev/dak	Civata C1 sıkma torku Nm	Civata C2 sıkma torku Nm
20320-604710	A	60	M3	M5	6,35	4,8	0,01	20000	1,4	9
20320-806960	B	80	M6	M8	14	30	0,15	14000	15	32

