

Ürün açıklaması/Ürün resimleri



Açıklama

Malzeme:

Elastomer NBR.

Çelik güçlendirme halkası.

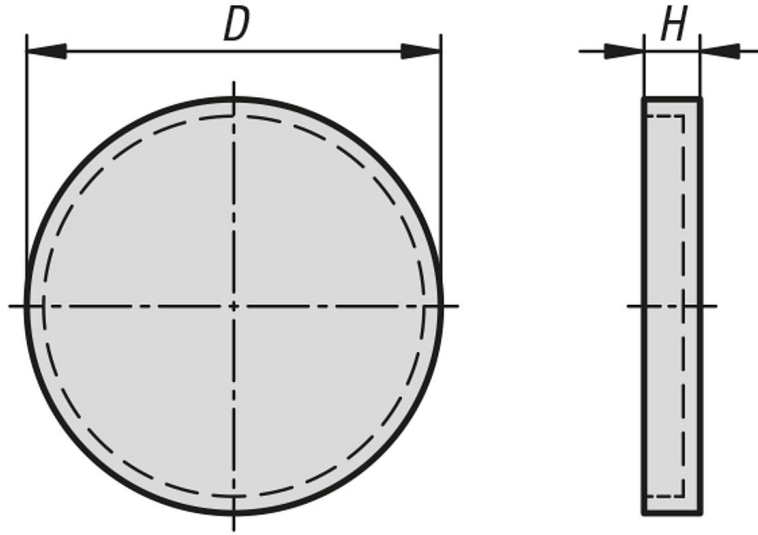
Model:

Shore sertliği 70-75 Shore A, siyah.

Bilgi:

Koruma kapağı ile yatak gövdesinde gerekli olmayan içi boş millerin açık tarafları kapatılabilir.

Çizimler



Ürüne genel bakış

Sipariş numarası	Boyut	D	H
20300-91060	60	37	5
20300-91080	80	55	4,3