

## Ürün açıklaması/Ürün resimleri

**Açıklama****Malzeme:**

Ana gövde, kızak ve flanş plakaları: alüminyum alaşım.  
Kılavuz miller: çelik.

**Model:**

Ana gövde: doğal renkli eloksal kaplama.  
Kızak ve flanş plakaları: eloksal kaplama.  
Kılavuz miller: sertleştirilmiş.

**Bilgi:**

Hassas çelik milli ve bilyalı kılavuz burçlu portal modülleri. Tahrik, pnömatik olarak piston çubuksuz bir pnömatik silindir üzerinden gerçekleştirilir. Sertleştirilmiş, serbest taşıyıcı alüminyum profil sayesinde yüksek yük taşıma kapasitesi. Modüller her montaj konumunda yerleştirilebilir. Yük bilgileri, dinamik yüklerde geçerlidir.

Tekrarlama hassasiyeti:  $\pm 0,02$  mm.

**Sıcaklık aralığı:**

+5 °C ila +70 °C

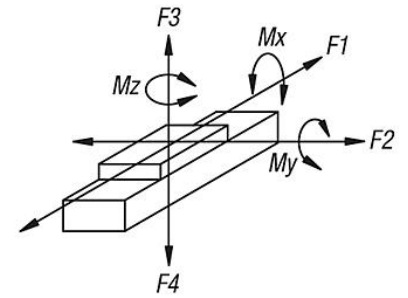
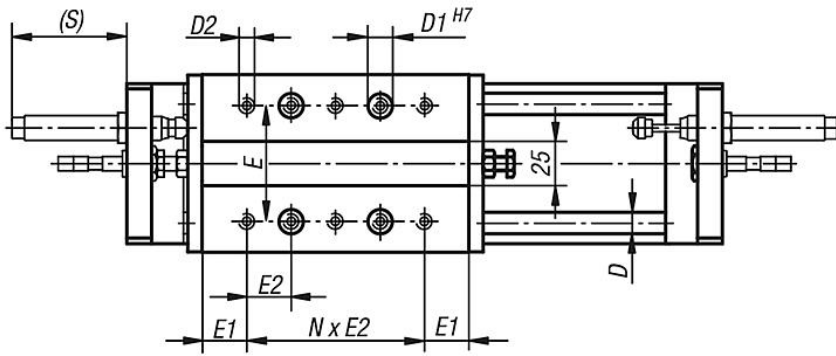
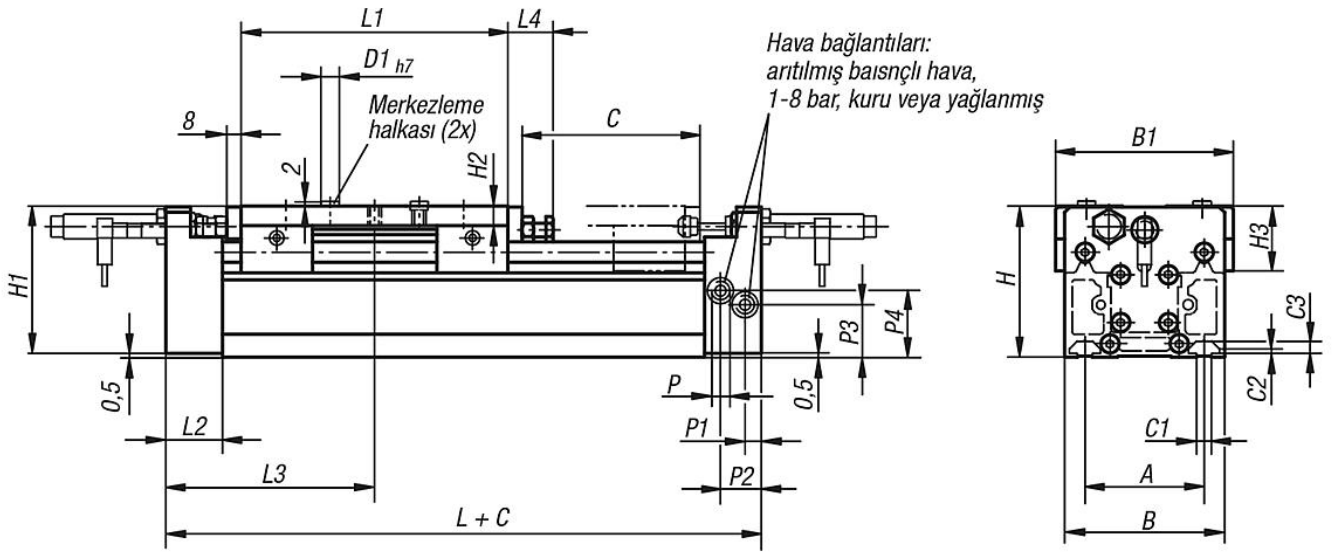
**Talep üzerine:**

\* Diğer uzunluklar (strok C maks. 5000 mm) ve ara pozisyonlar.

**Aksesuar:**

Amortisör, yaklaşma anahtarı ve konnektör için tabloya bakın.

## Çizimler



## Ürnlere genel bakış

Sipariş numarası	Boyut	A	B	B1	C1	C2	C3	C (Strok)	D	D1	D2	E	E1	E2	H	H1	H2	H3	L
20200-2090X0500	90	67	90	100	8,1	2,5	6,8	500*	12	10	M6	65	25	25	85	84,5	11	36,5	235
20200-2115X0500	115	97	125	135	10	5	8,5	500*	16	13	M8	90	20	30	115	114,5	12,5	46,5	305

Sipariş numarası	Boyut	L1	L2	L3	L4	N (sayı)	P	P1	P2	P3	P4	S
20200-2090X0500	90	150	32	117,5	25,5	4	G1/8	9	23	30	38	64,5
20200-2115X0500	115	220	32	152,5	25,5	6	G1/4	15,5	19,5	40,5	60,5	62,5

## Ürünlere genel bakış

Sipariş numarası	Boyut	6 bar'da piston kuvveti (N)	Silindir Ø	6 bar'da 10 mm strok başına hava tüketimi (ccm)	Mx Nm	My Nm	Mz Nm	F1 N	F2 N	F3 N	F4 (N)
20200-2090X0500	90	250	25	35	50	65	160	90	45	120	290
20200-2115X0500	115	640	40	88	70	130	310	180	90	145	340