

Ürün açıklaması/Ürün resimleri

**Açıklama****Malzeme:**

Ana gövde, kızak ve flanş plakaları: alüminyum alaşım.
Kılavuz raylar: çelik.

Model:

Ana gövde: doğal renkli eloksal kaplama.
Kızak ve flanş plakaları: eloksal kaplama.
Kılavuz raylar: sertleştirilmiş.

Bilgi:

Bilyalı ray kılavuzlu portal modülleri. Tahrik, pnömatik olarak piston çubuksuz bir pnömatik silindir üzerinden gerçekleştirilir. Sertleştirilmiş, serbest taşıyıcı alüminyum profil sayesinde yüksek yük taşıma kapasitesi. Modüller her montaj konumunda yerleştirilebilir.
Yük bilgileri, dinamik yüklerde geçerlidir.

Tekrarlama hassasiyeti: $\pm 0,02$ mm.

Sıcaklık aralığı:

+5 °C ila +70 °C
(+5 °C ila +60 °C, boyut 65'te)

Talep üzerine:

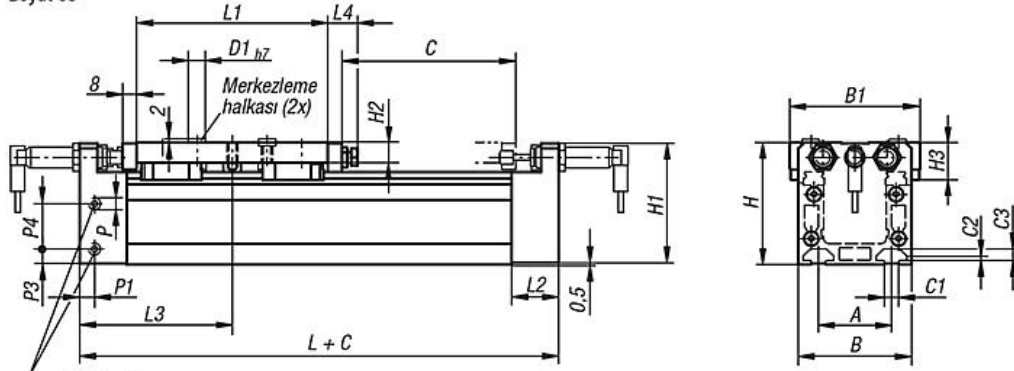
* Diğer uzunluklar (strok C maks. 5000 mm) ve ara pozisyonlar.

Aksesuar:

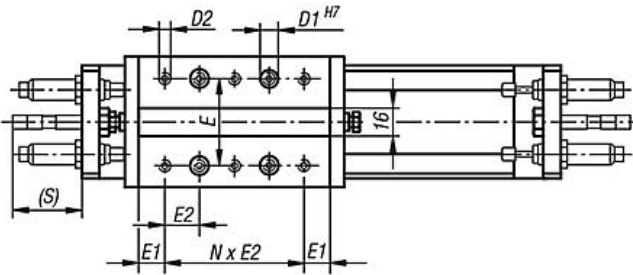
Amortisör, yaklaşma anahtarı ve konnektör için tabloya bakın.

Çizimler

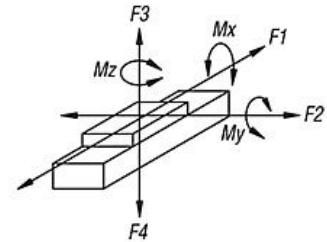
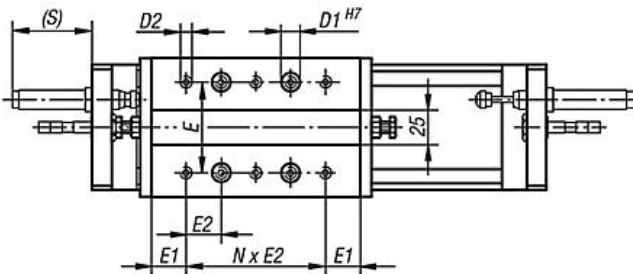
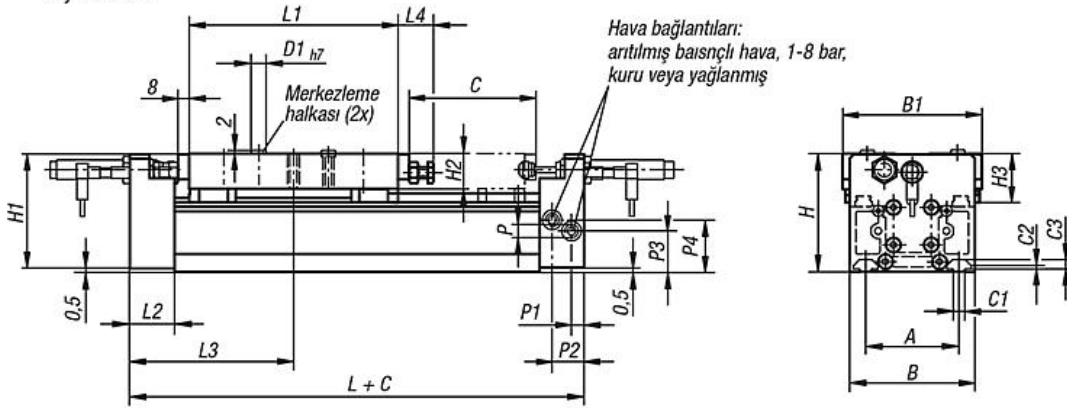
Boyut 65



Hava bağlantıları:
artılmış basınçlı hava, 1-8 bar, kuru veya yağlanmış



Boyut 90/115



Ürünler genel bakış

Sipariş numarası	Boyut	A	B	B1	C1	C2	C3	C (Strok)	D1	D2	E	E1	E2	H	H1	H2	H3	L
20200-1065X0500	65	42	65	75	8,1	2,5	6,8	500*	10	M5	50	15	20	70	69,5	11,5	21,5	175
20200-1090X0500	90	67	90	100	8,1	2,5	6,8	500*	10	M6	65	25	25	85	84,5	25	35	235
20200-1115X0500	115	97	125	135	10	5	8,5	500*	13	M8	90	20	30	115	114,5	25	44,8	305

Sipariş numarası	Boyut	L1	L2	L3	L4	N (sayı)	P	P1	P2	P3	P4	S
20200-1065X0500	65	110	27	87,5	17	4	M5	8,5	-	8,5	25,8	40
20200-1090X0500	90	150	32	117,5	25,5	4	G1/8	9	23	30	38	64,5
20200-1115X0500	115	220	32	152,5	25,5	6	G1/4	15,5	19,5	40,5	60,5	62,5

Sipariş numarası	Boyut	6 bar'da piston kuvveti (N)	Silindir Ø	6 bar'da 10 mm strok başına hava tüketimi (ccm)	Mx Nm	My Nm	Mz Nm	F1 N	F2 N	F3 N	F4 (N)
20200-1065X0500	65	150	18	18	155	260	260	460	610	610	610
20200-1090X0500	90	250	25	35	310	410	410	560	750	750	750
20200-1115X0500	115	640	40	88	1570	2270	2270	1550	2070	2070	2070