

Ürün açıklaması/Ürün resimleri

**Açıklama****Malzeme:**

Gövde: yüksek mukavemetli alüminyum.
Dayanak sistemi: çelik.

Model:

Gövde: eloksal kaplama.
Dayanak sistemi: sertleştirilmiş ve perdahlı.

Bilgi:

İkili tahrik silindirli, ağır yük tipi bakım gerektirmeyen, pnömatik döner modül. 4/2 veya 5/2 yollu valf üzerinden kumanda. Tahrik, sabit, filtrelenmiş (10 µm), kurutulmuş, yağlanmış veya yağlanmamış 4-8 bar basınçlı hava üzerinden gerçekleştirilir. Basınçlı hava bağlantısı R1/8.

Aynı ebattaki modüller, adaptör plakaları olmadan hassas merkezleme sistemi üzerinden 20240 merkezleme halkaları aracılığıyla birbirleri ile kombine edilebilir

0° – 190° arasındaki dönme açısı, kademesiz olarak ayarlanabilir.

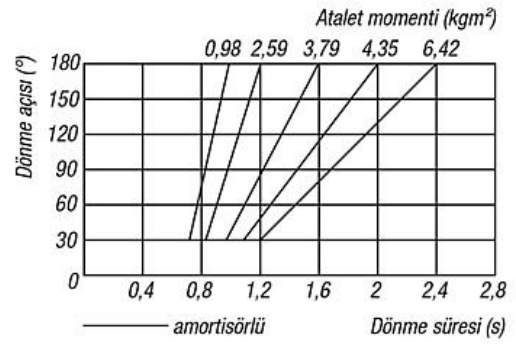
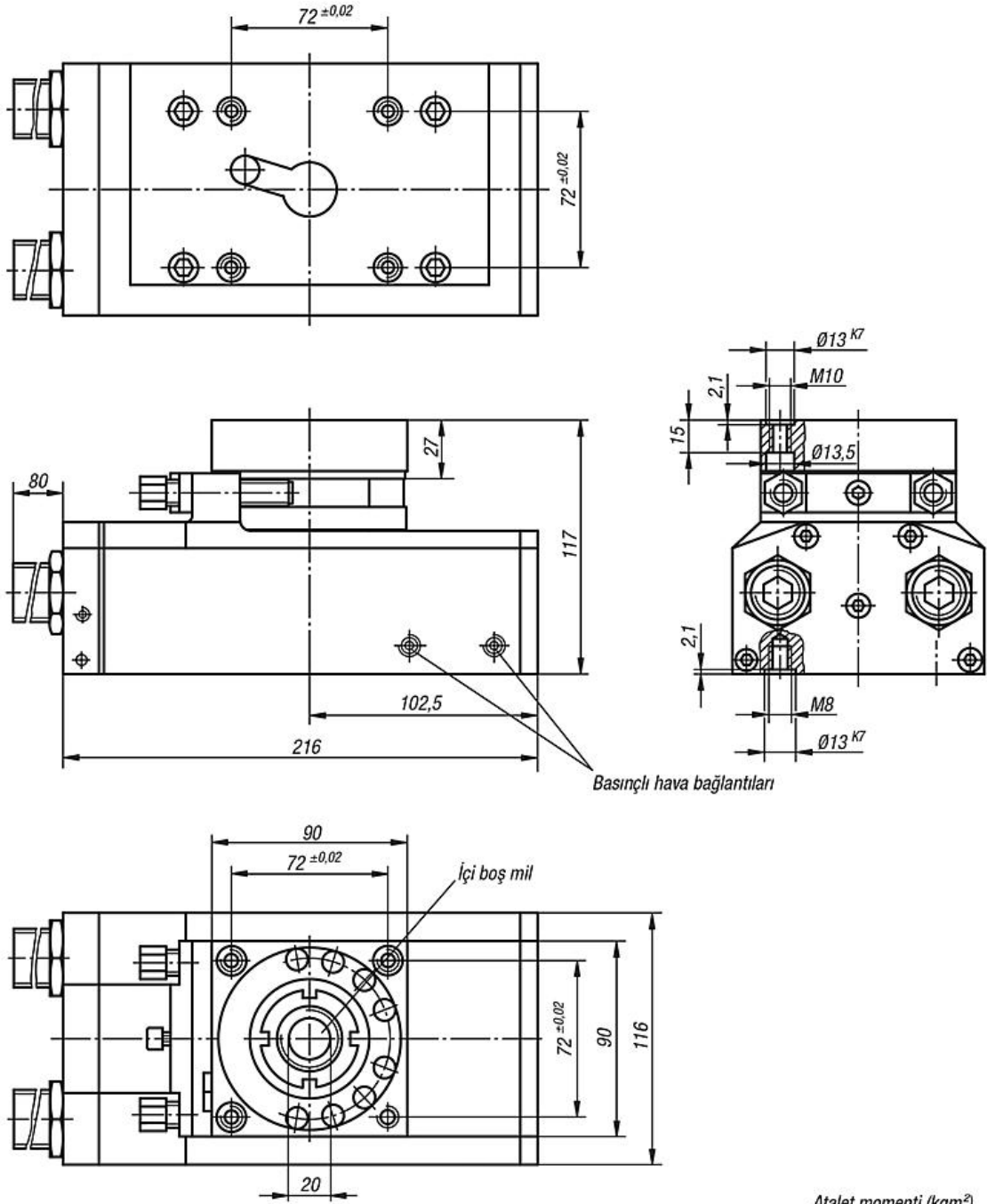
Tekrarlama hassasiyeti $\pm 0,01^\circ$.

Amortisörler teslimat kapsamındadır.

Aksesuar:

Yaklaşma anahtarı ve konnektör için tabloya bakın.

Çizimler



Ürünlere genel bakış

Sipariş numarası	Boyut	Tahrik torku Nm	Maks. devrilme momenti Nm	Dönme açısı	Eksenel yük N	Radyal yük N	Silindir Ø	6 bar'da çift strok başına hava tüketimi (ccm)
20064-029	9	24	110	0° - 190°	1800	2400	2 x 38	303

Sipariş numarası	Boyut		
20064-029	9	20915-030	20950-010X2000