

Ürün açıklaması/Ürün resimleri



Açıklama

Malzeme:

Takım çeliği.

Model:

Sıkıştırma çenesi: sertleştirilmiş, kaplamasız.

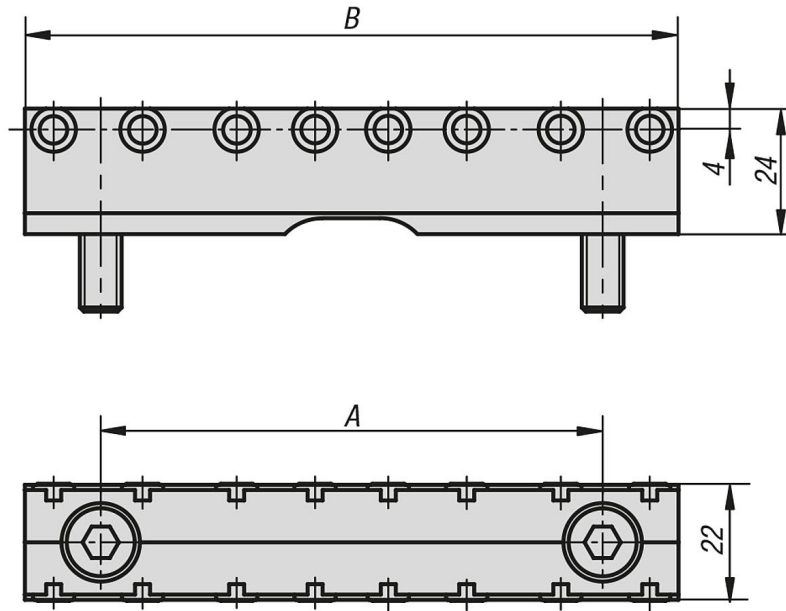
Sıkıştırma tırnağı: sertleştirilmiş, perdahlı.

Bilgi:

Örneğin işlenmemiş parçaları, ağır işlere yönelik işlemler, dökme parçaları vs. ön kabartma yapmadan, biçim bağlantılı bir şekilde sıkıştırmak için.

Parçalar halinde teslim edilir.

Çizimler



Ürünlere genel bakış

Sıkıştırma çeneleri, pimli, orta çeneler için

Sipariş numarası	A	B	Pin sayısı
41340-0901	61	90	6
41340-1251	96	125	8