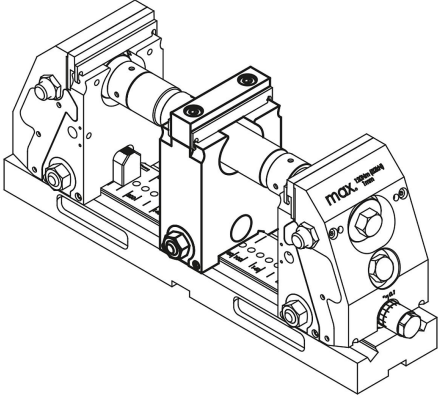


Ürün açıklaması/Ürün resimleri

**Açıklama****Malzeme:**

Ana gövde: sementasyon çeliđi.

Sıkıştırma enesi: takım çeliđi.

Model:

Ana gövde: perdahlı.

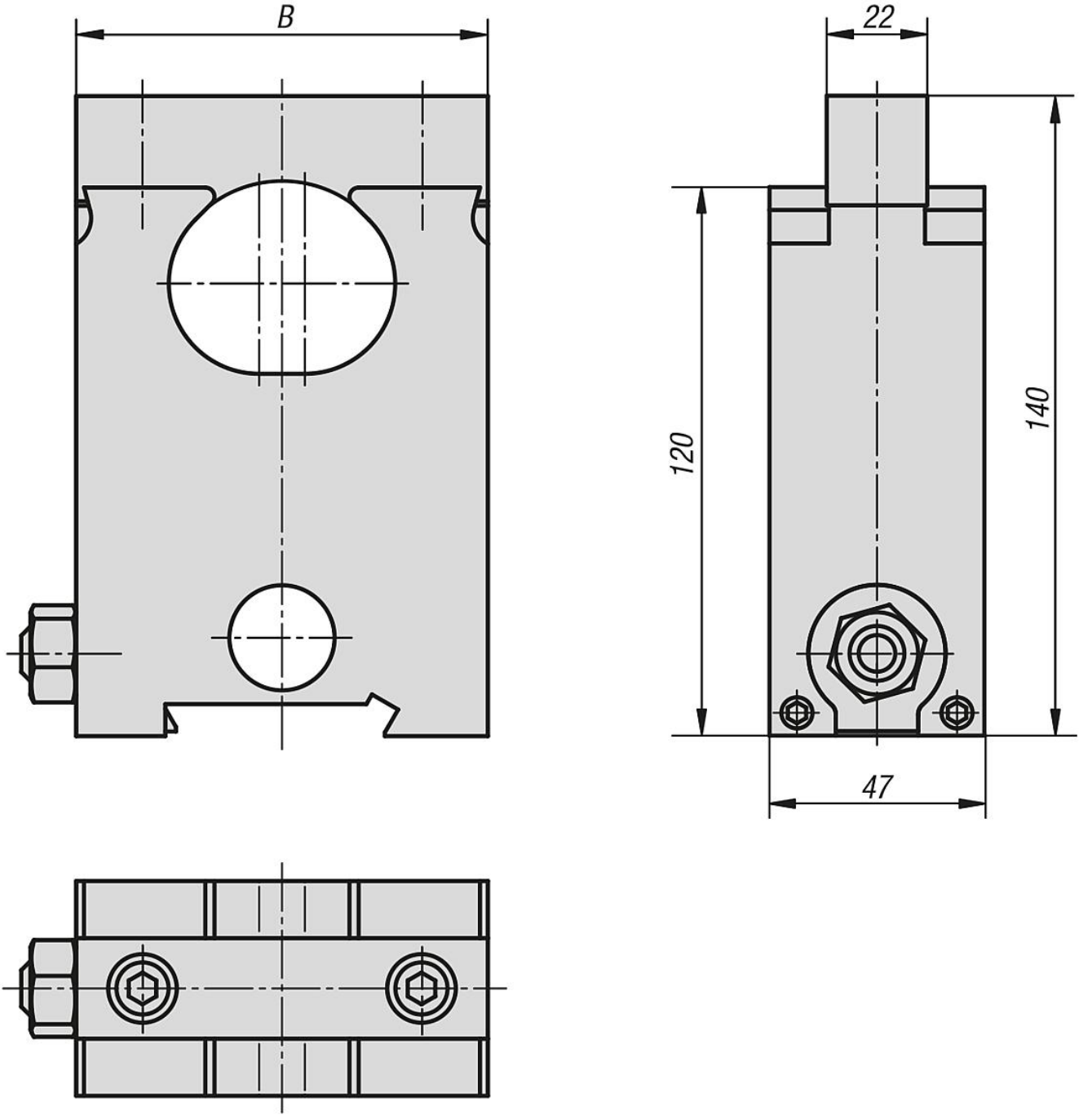
Sıkıştırma enesi: sertleştirilmiş, kaplamasız.

Bilgi:

Orta eneler, aynı anda 2 iş parasını sıkıştırmak için kullanılır.

Orta ene, iş parası boyutlarının ölçülerine göre kaydırılabilir. Farklı büyüklükte 2 iş parası sıkıştırılabilir.

izimler



rnlere genel bakış

Sipariř numarası	B	Ağırlık kg
41335-0901500	90	3,38
41335-1251500	125	5,1

