

## Ürün açıklaması/Ürün resimleri

**Açıklama****Malzeme:**

Ana gövde: sementasyon çeliği.

Sıkıştırma çenesi: takım çeliği.

**Model:**

Ana gövde: perdahlı.

Sıkıştırma çenesi: sertleştirilmiş, kaplamasız.

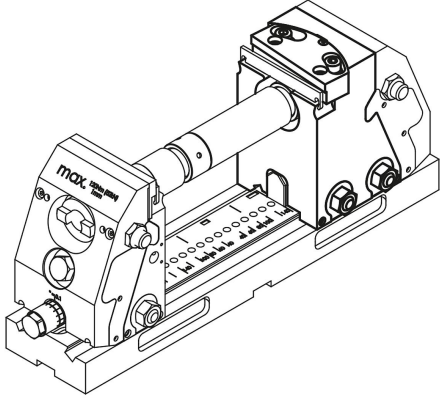
**Bilgi:**

Sarkaç çeneler, eğimli iş parçalarını sıkıştırmak için kullanılır.

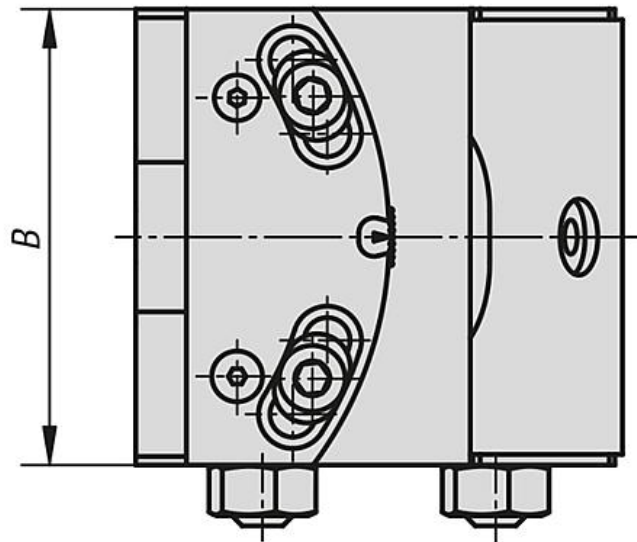
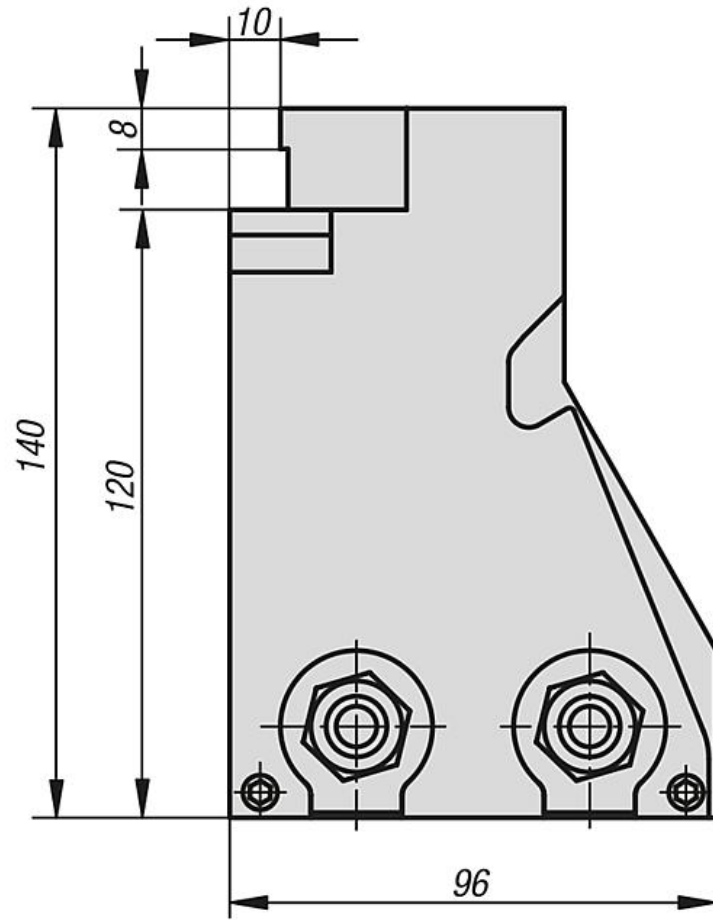
Sarkaç çenenin sıkıştırma çeneleri  $\pm 4$  döndürülebilir.

Sarkaç çene ilave olarak sabit çene olarak da kullanılabilir.

2 sabitleme civatalı sağlam model.



## Çizimler



## Ürüne genel bakış

## Ürönlere genel bakış

## Sarkaç eneler

Sipariş numarası	B	Ağırlık kg
41325-09015010	90	6
41325-12515010	125	8,77