

Ürün açıklaması/Ürün resimleri



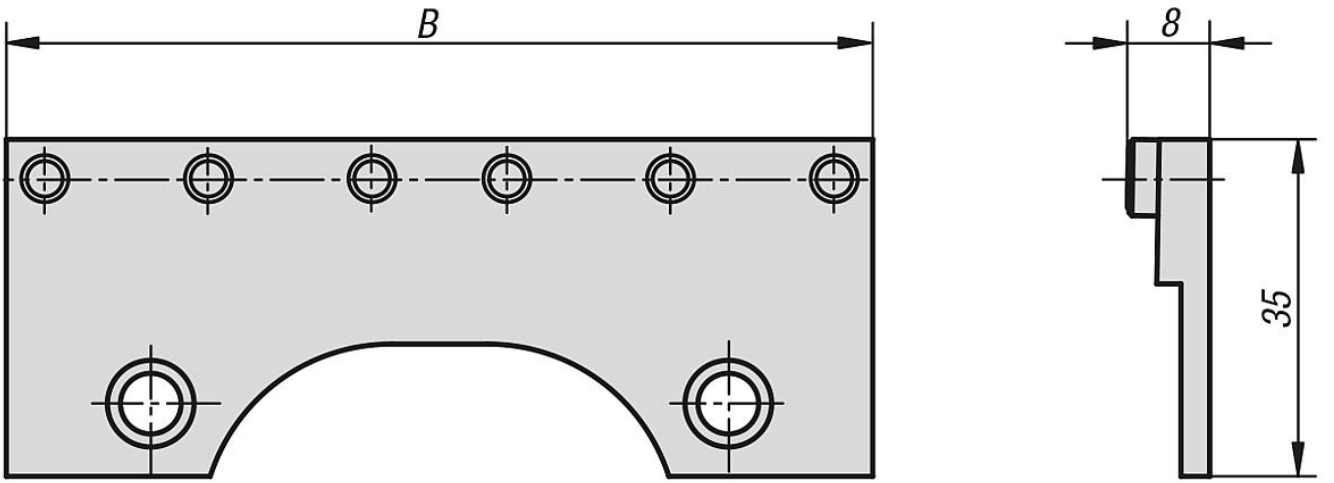
Açıklama

Malzeme:
Takım çeliği.

Bilgi:
Örneğin işlenmemiş parçaları, ağır işlere yönelik işlemler, dökme parçaları vs. ön kabartma yapmadan, biçim bağlantılı bir şekilde sıkıştırmak için.

Parçalar halinde teslim edilir.

Çizimler



Ürnlere genel bakış

Sıkıştırma çeneleri, pimli

Sipariş numarası	B	Pin sayısı
41320-0901	90	6
41320-1251	125	8