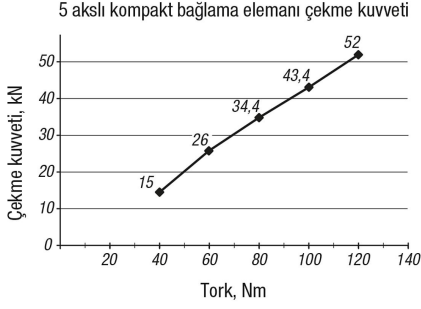
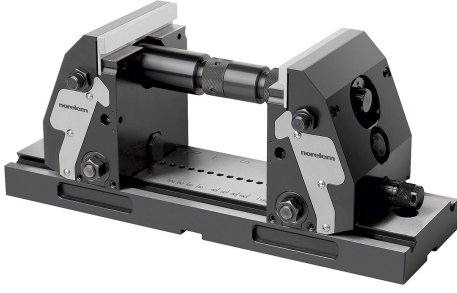


## Ürün açıklaması/Ürün resimleri

**Açıklama****Malzeme:**

Ana plakalar ve çeneler: sementasyon çeliği.  
Sıkıştırma çeneleri: takım çeliği.

**Model:**

Çeneler: perdahlı.  
Sıkıştırma çenesi: kaplamasız.

**Bilgi:**

Sıkıştırma çeneleri, kolayca kullanılabilmesi ve skala aracılığıyla hızlı ayarlama imkanı sayesinde hızlı ve kolay bir şekilde yeni iş parçalarına uyarlanabilir. İş parçası, 5 akslı bağlama elemanının simetrik yapısı sayesinde her zaman ortaya merkezlenir. İş parçasına optimum erişebilirlik sayesinde kısa standart takımlar kullanılabilir. Böylelikle takım masrafları önemli ölçüde azaltılır.

Sıkıştırma derinliği >5 mm'de aşağıya doğru çekiş etkisi.  
20 mm ile 320 mm arasında bağlama genişlikleri mümkündür.

**Montaj:**

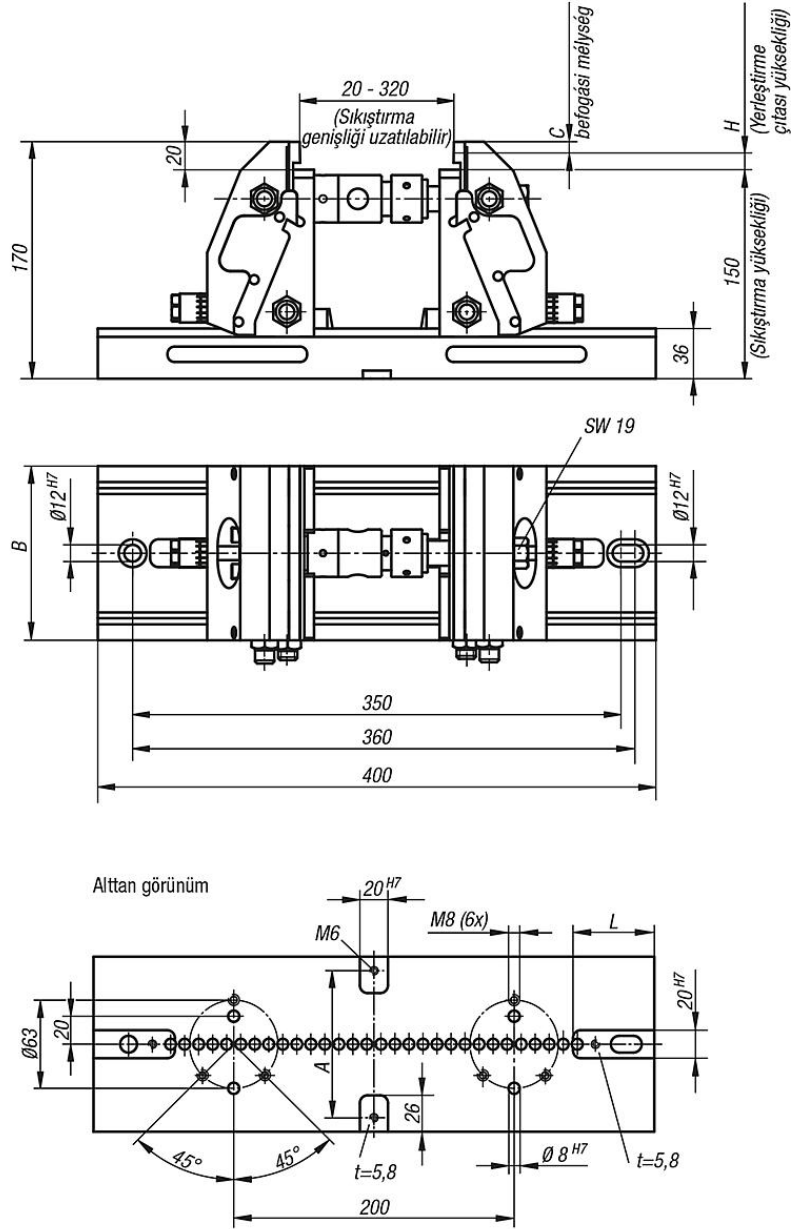
5 akslı kompakt bağlama elemanı, T kanallı sehpalara, ızgara sistemlerine ve bir adaptör flanş ile standart sıfır noktalı bağlama sistemlerine monte edilebilir.

**Aksesuar:**

Yerleştirme çitaları 41345  
Sıkıştırma çeneleri 41320  
Sarkaç çene 41325  
Orta çene 41335  
Çapraz gerdirme kavraması 41365

Yerleştirme çitasını ve pimli sıkıştırma çenelerini lütfen ayrı olarak sipariş edin.

## Çizimler



## Ürönlere genel bakış

## 5 akslı bağlama elemanı, kompakt, düz sıkıştırma çeneleri

Sipariş numarası	A	B	C	H	L	Çekme kuvveti maks. kN	Uygun ayar cıvatası	Ağırlık kg
41300-124000901500	70	90	8/3	12/17	57,5	52	07533-12055	22,272
41300-124001251500	105	125	8/3	12/17	58	52	07533-12055	31